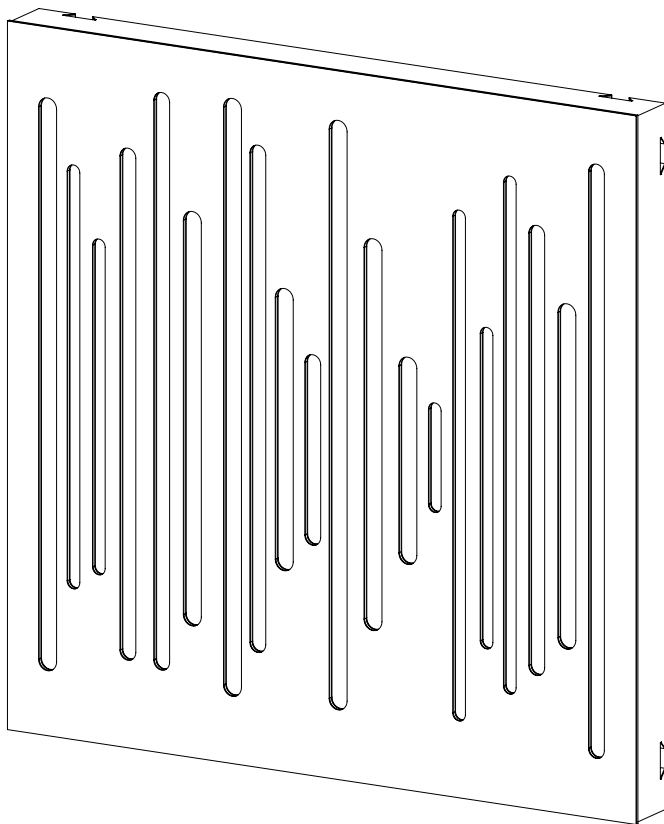


VicPattern Ultra MKII

Installation Manual

JP

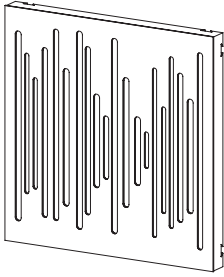


V/COUSTIC

©2026 ELECTORI Co., Ltd.

☑ 必要な工具

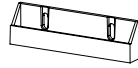
付属品



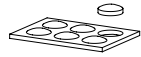
VicPattern Ultra x3



ゲージ x1

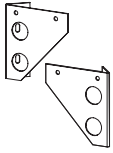


VicFix Mini



シリコンドロップ x6

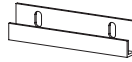
用意する物



VicFix Corner Plus



壁用プラグ/ネジ



VicFix J Profile 80mm | 3.14"



VicFix J Profile End Cap



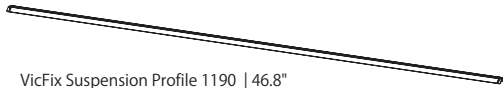
電動ドリル



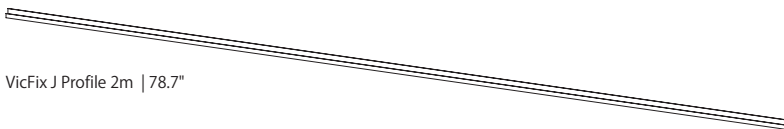
水平器



シーリングゲージ



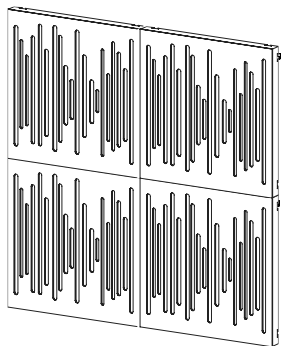
VicFix Suspension Profile 1190 | 46.8"



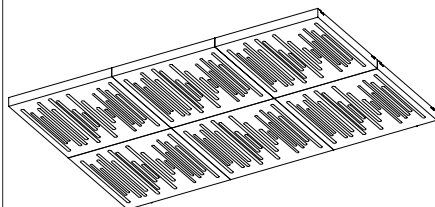
VicFix J Profile 2m | 78.7"

本製品は、VicFix J Profile 2m（別売）を使用して壁面に取り付けることも、VicFix Suspension Profile 1190（別売）を使用して天井に取り付けることも可能です。コーナー設置にはVicFixコーナー（別売）をご使用ください。

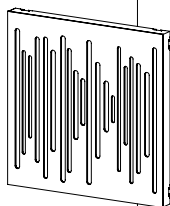
壁へのインストール



天井へのインストール



コーナーへのインストール

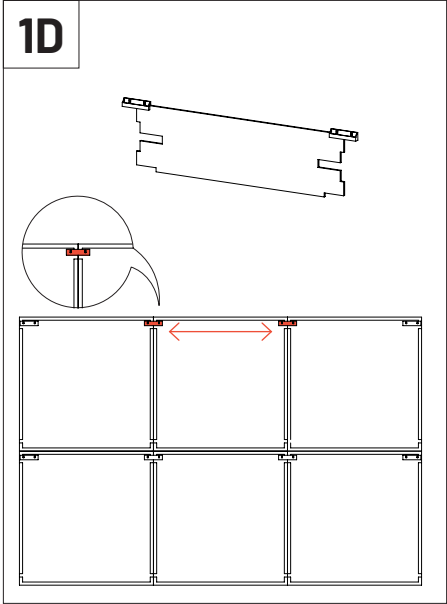
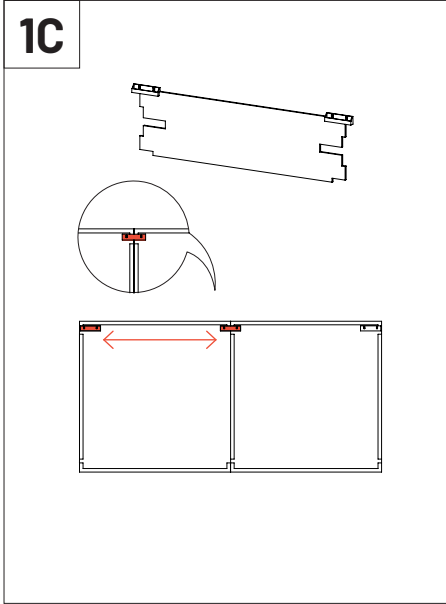
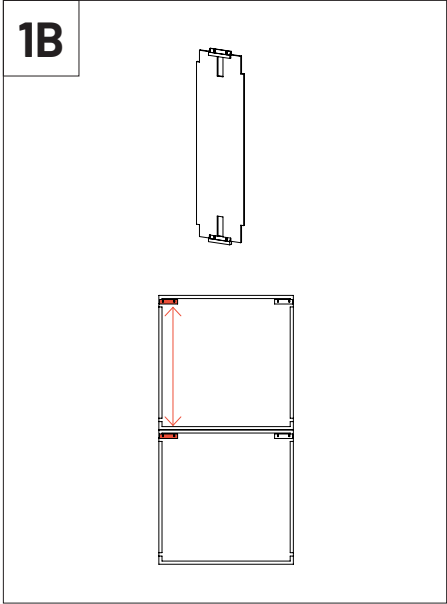
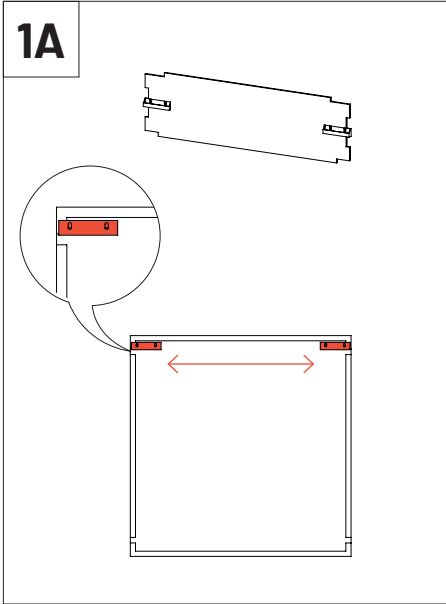


* Wavewood Patternはあくまで参考例です。この方法はVicPattern Ultra MKIIシリーズの全製品に適用されません。



ご注意：天井設置時には、製品に付属のVicFix J Profile Sectionは使用しないでください。別途販売のVicFix J Profile 2mをご使用ください。最後のパネルがVicFix J Profileとの接触を失わないよう、数センチメートル余分なスペースを確保することを推奨します。地震発生の可能性のある国では、最終パネルがVicFix J Profileから滑り落ちるのを防ぐため、L Profileなどの固定用部材を取り付けてください。Vicousticは、設置時の誤り・制限事項、またはパネル落下による損害について一切の責任を負いません。

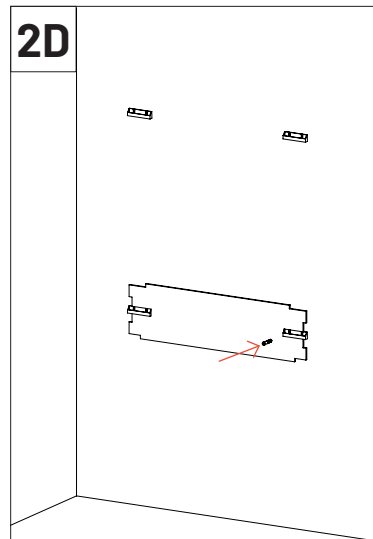
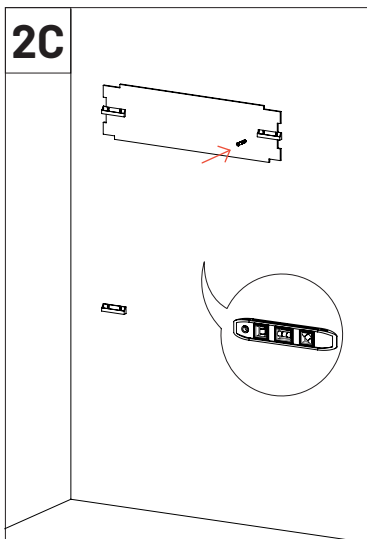
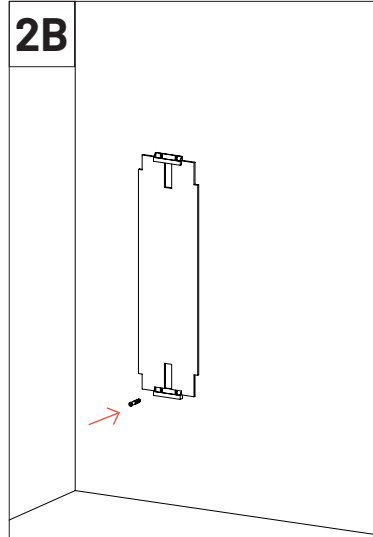
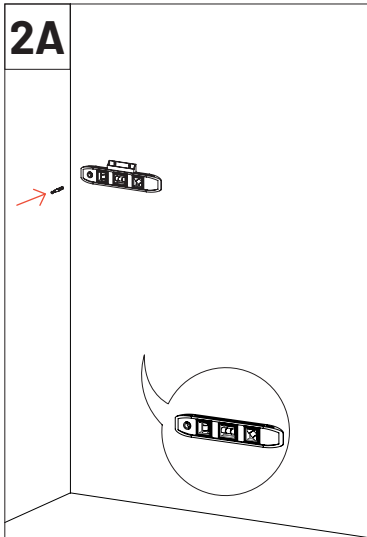
付属ゲージの使用法



2

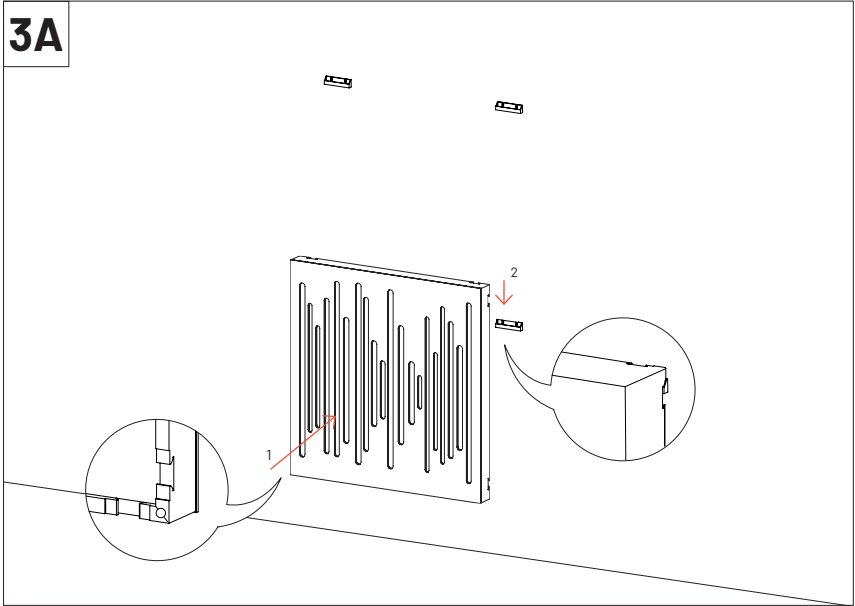
壁面設置 - パネル1枚

パネルを設置する場所を決めたら、VicFix Miniの位置のマーキングを開始します。

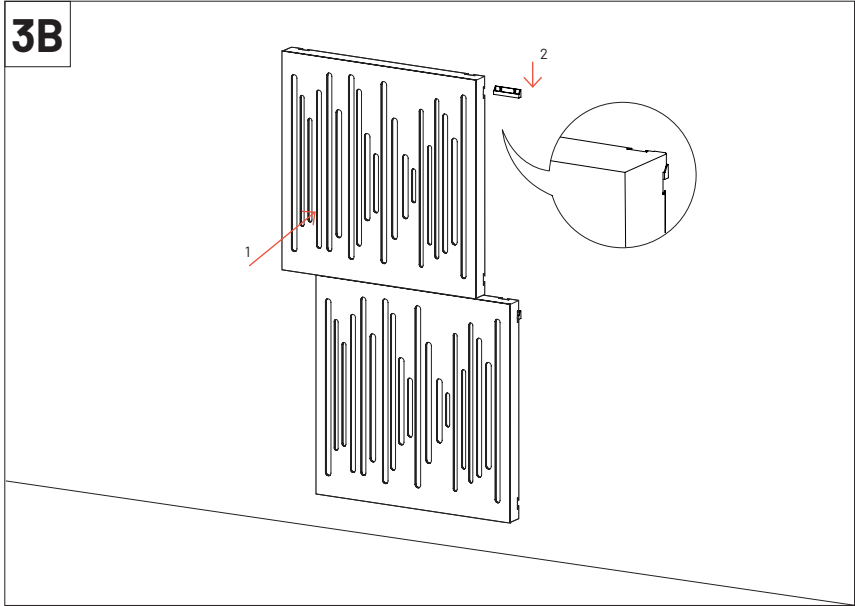


3

3A

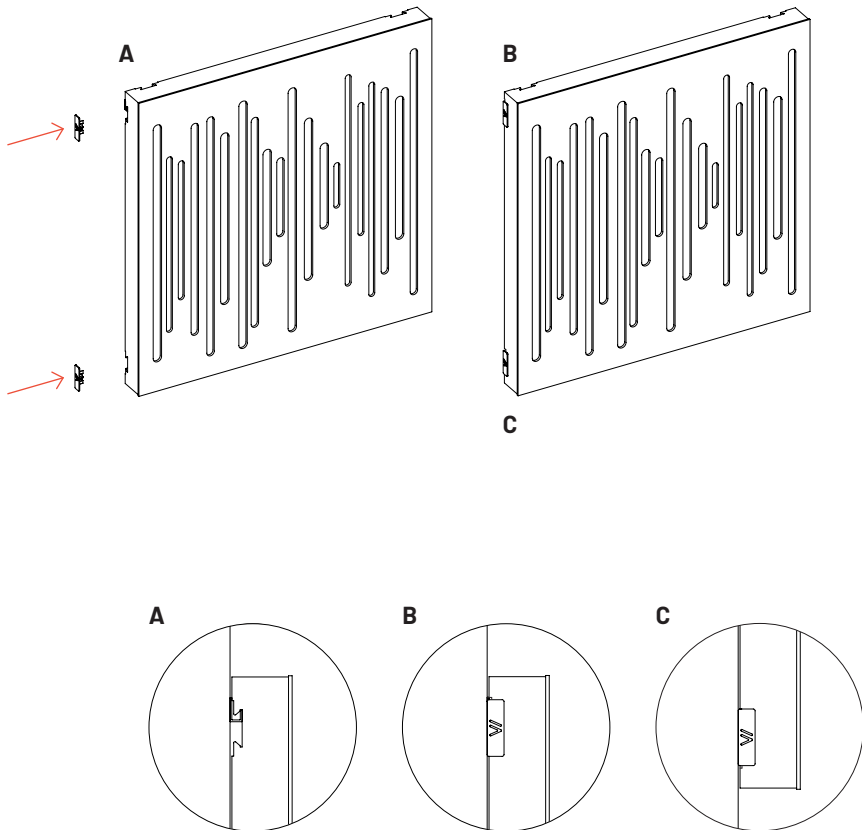


3B





サイドパネルのスロットを覆うには、VicFix J Profile End Cap（別売）を使用できます。



VICOUSTIC 総輸入販売店

株式会社エレクトリ
〒105-0022
東京都港区海岸2-7-70
<https://www.electori.co.jp/>

VICOUSTIC
INNOVATIVE ACOUSTIC SOLUTIONS

※本ドキュメントの弊社以外のサイトやSNSにおける二次配布を禁止します。
また、弊社の許可なく本ドキュメント内の表現、データを使用することを禁止します。

©2026 ELECTORI Co., Ltd.