

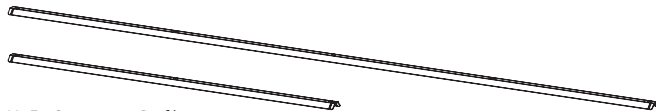
VicFix Suspension Profile

Installation Manual



☑ 必要な工具

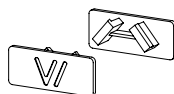
付属品



VicFix Suspension Profile x4



ゲージ



エンドキャップ x8

用意する物



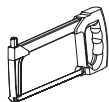
水平器



電動ドリル



壁用プラグ/ネジ



カッティングツール



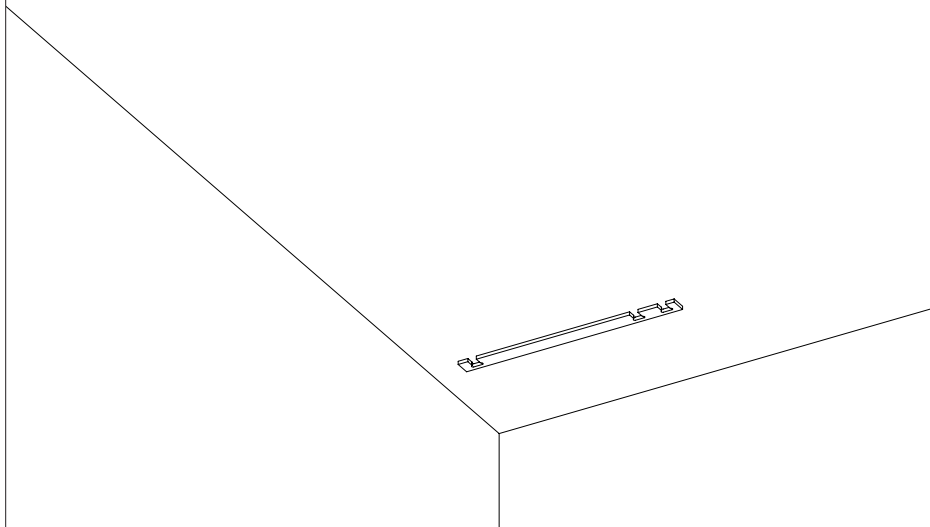
テープメジャー



取り付け作業を開始する前に、天井が吊り下げる音響パネルの重量に耐えられる状態であることを確認し、適切な壁用プラグ/アンカーとネジを選定してください。

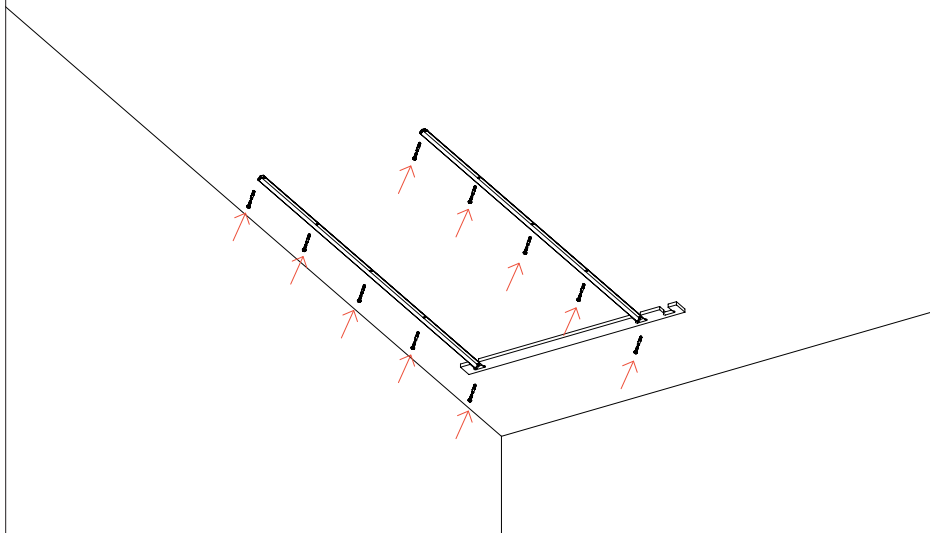
1

吸音パネルを取り付ける場所を決定し、付属のゲージを使用してSuspention Profileを配置してください。



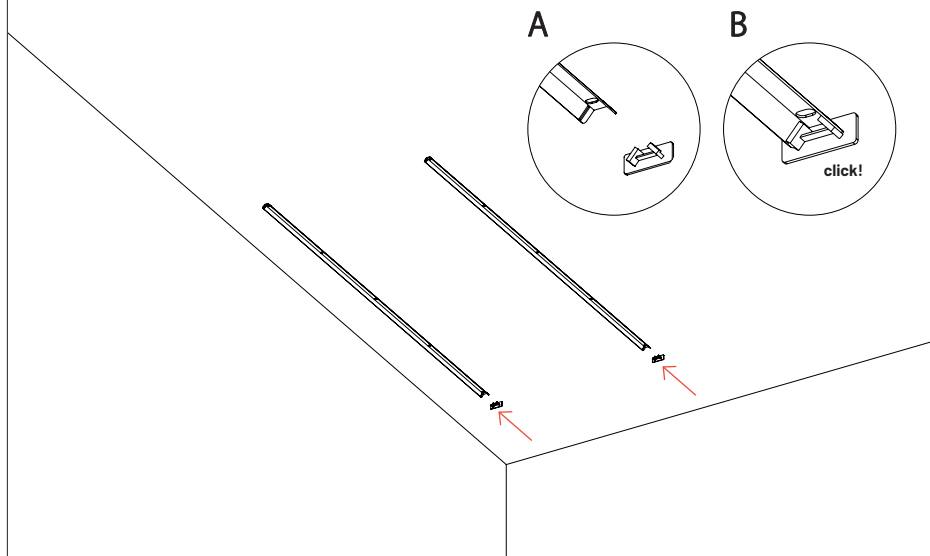
2

天井の材質に適し、かかる重量や荷重に耐えられるネジとプラグを使用して、プロファイルを取り付けてください。



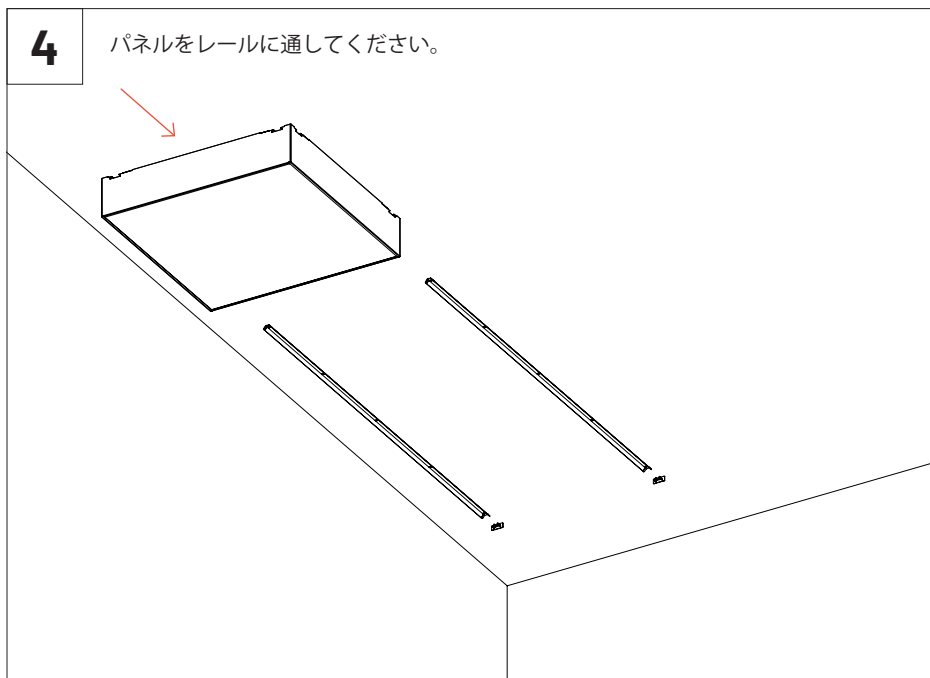
3

プラスチック製のエンドキャップを取り付け、両方の溝で「カチッ」という音がするまで上方方向に押し込みます。

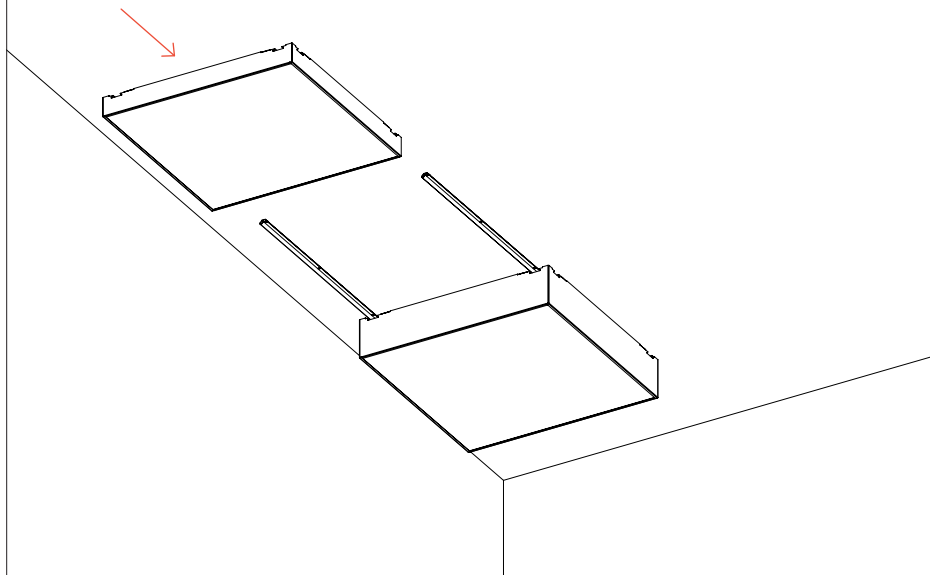


4

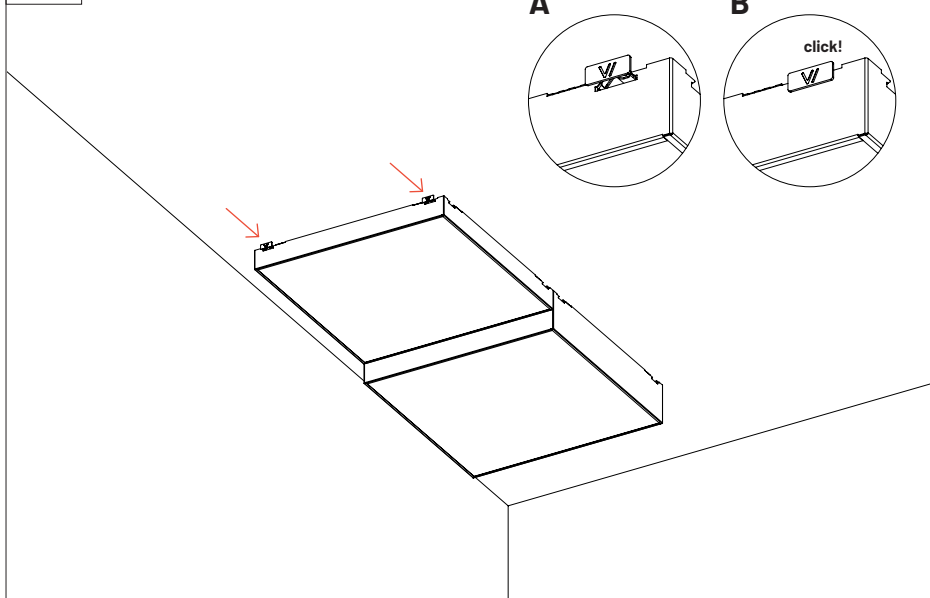
パネルをレールに通してください。



5

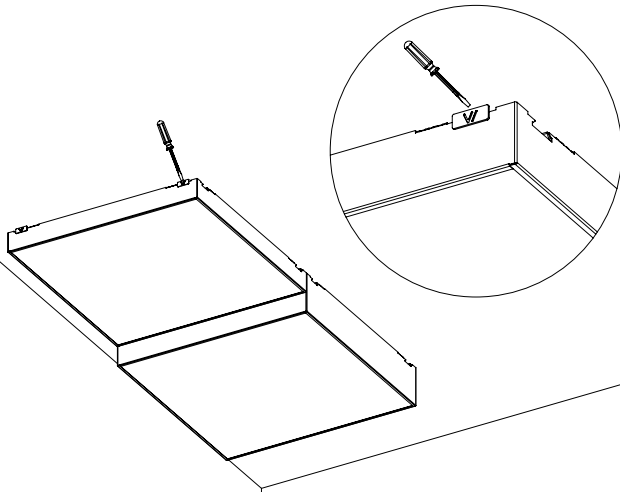


6





パネルを取り外したい場合は、マイナスドライバーを使ってエンドキャップを外してください。



設置前に壁や天井の表面を点検し、汚れがなく、平らで、乾燥していることを確認してください。パネルを設置する天井が、その重量を支えられるよう下地処理が施されており、良好な状態にあることを必ず確認してください。また、天井の材質に適しており、かかる重量や荷重に耐えられるネジとアンカーを使用してください。

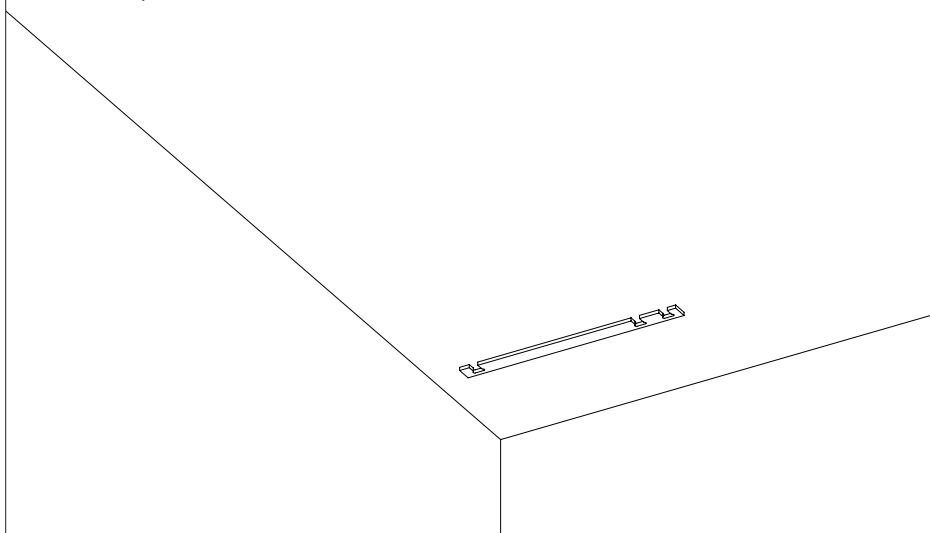


ご注意：地震の発生が予想される国では、最後のパネルがVicFix J Profileから滑り落ちるのを防ぐため、L Profileなどの固定部品を取り付ける必要があります。Vicousticは、設置作業中のミスや不備、およびパネルの落下によって生じた損害について、一切の責任を負いません。

パネルの並列取り付け

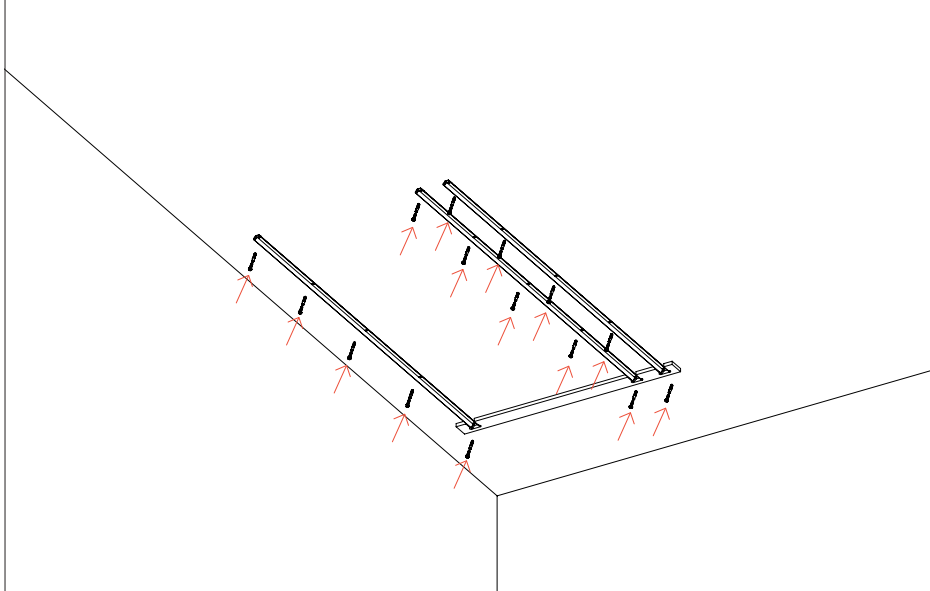
1

吸音パネルを取り付ける場所を決定し、付属のゲージを使用して Suspension Profileを配置してください。



2

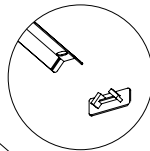
天井の材質に適し、かかる重量や荷重に耐えられるネジとプラグを使用して、プロフィールを取り付けてください。



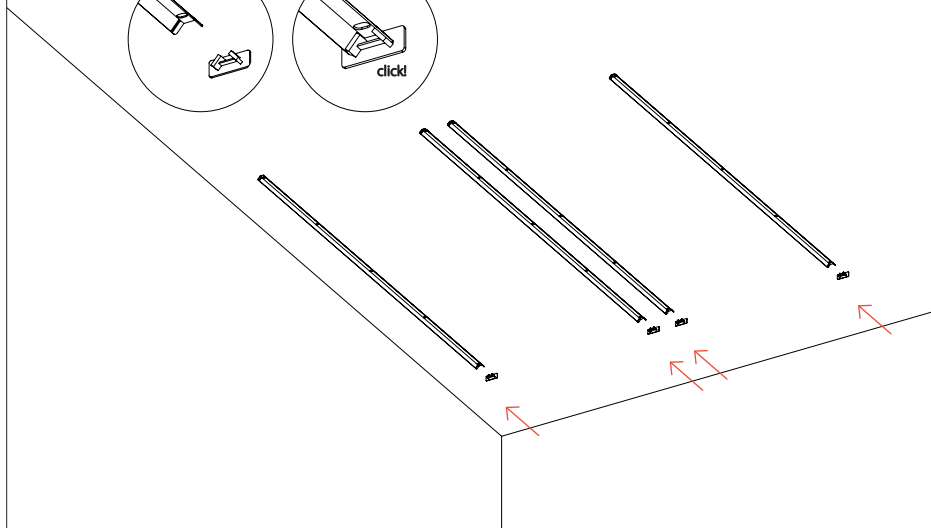
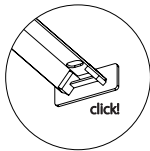
3

プラスチック製のエンドキャップを取り付け、両方の溝で「カチッ」という音がするまで上方向に押し込みます。

A

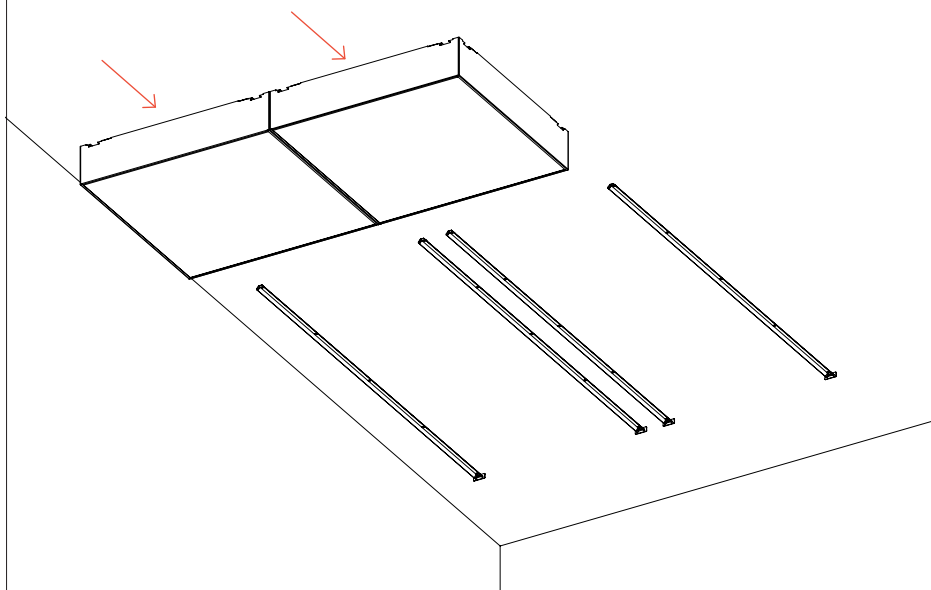


B

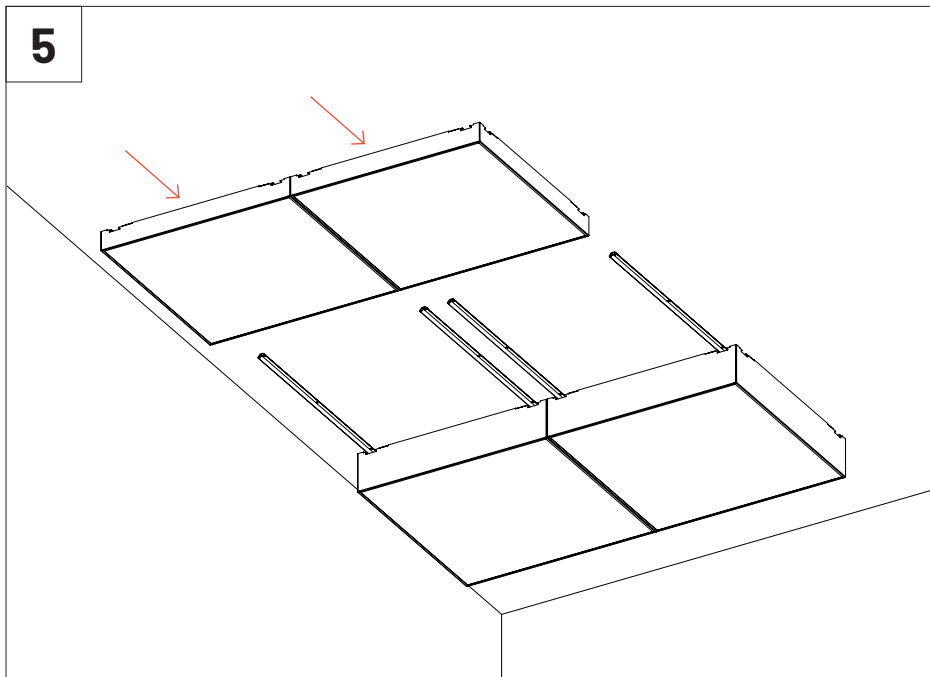


4

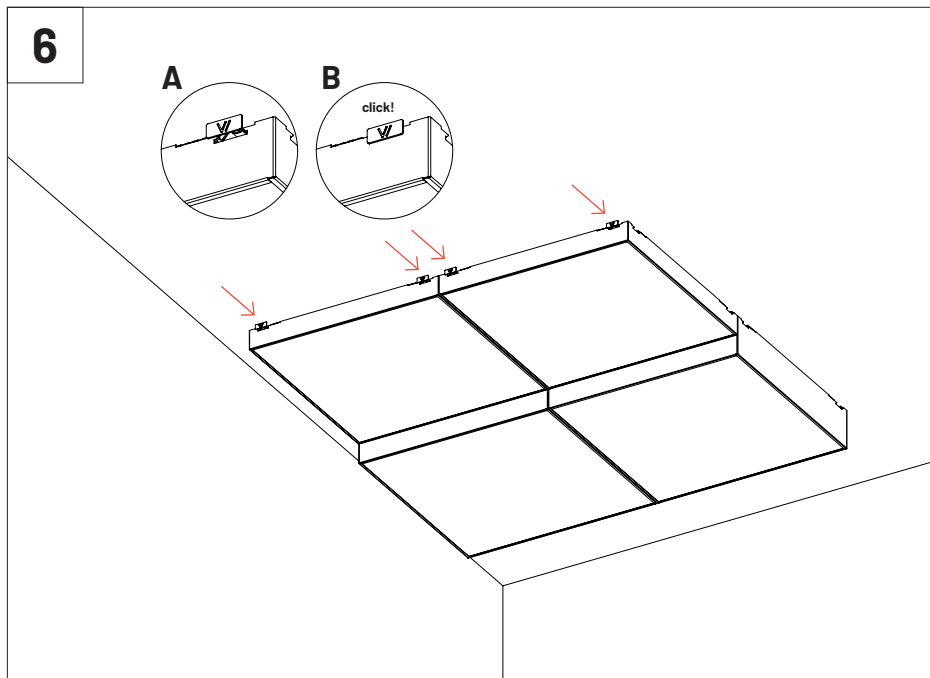
パネルをレールに通してください。



5



6



!

設置前に壁や天井の表面を点検し、汚れがなく、平らで、乾燥していることを確認してください。パネルを設置する天井が、その重量に耐えられるよう下地処理が施されており、良好な状態であることを必ず確認してください。また、天井の材質に適しており、かかる重量や荷重に耐えられるネジとアンカーを使用してください。

!

ご注意：地震が発生しやすい地域では、最後のパネルがVicFix J Profileから滑り落ちるのを防ぐため、L Profileなどの固定部品を取り付ける必要があります。Vicousticは、設置作業中のミスや不備、およびパネルの落下によって生じた損害について、一切の責任を負いません。

VICOUSTIC 総輸入販売店

株式会社エレクトリ
〒105-0022
東京都港区海岸2-7-70
<https://www.electori.co.jp/>

VICOUSTIC
INNOVATIVE ACOUSTIC SOLUTIONS

※本ドキュメントの弊社以外のサイトやSNSにおける二次配布を禁止します。
また、弊社の許可なく本ドキュメント内の表現、データを使用することを禁止します。

©2026 ELECTORI Co., Ltd.