

VicFix Suspension Profile for Super Bass Extreme Ultra

Installation Manual



必要な工具

付属品

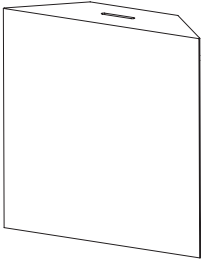


VicFix Suspension Profile



ゲージ

用意する物



Super Bass Extreme Ultra



電動ドリル



壁用プラグ/ネジ



テープメジャー

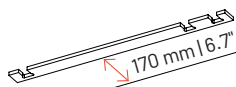


水平器



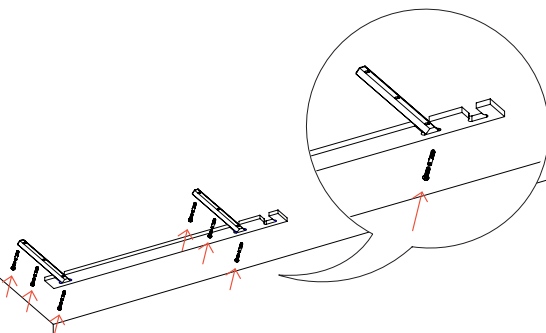
取り付け作業を開始する前に、天井が吊り下げる音響パネルの重量に耐えられる状態であることを確認し、適切な壁用プラグ/アンカーとネジを選定してください。

1



2

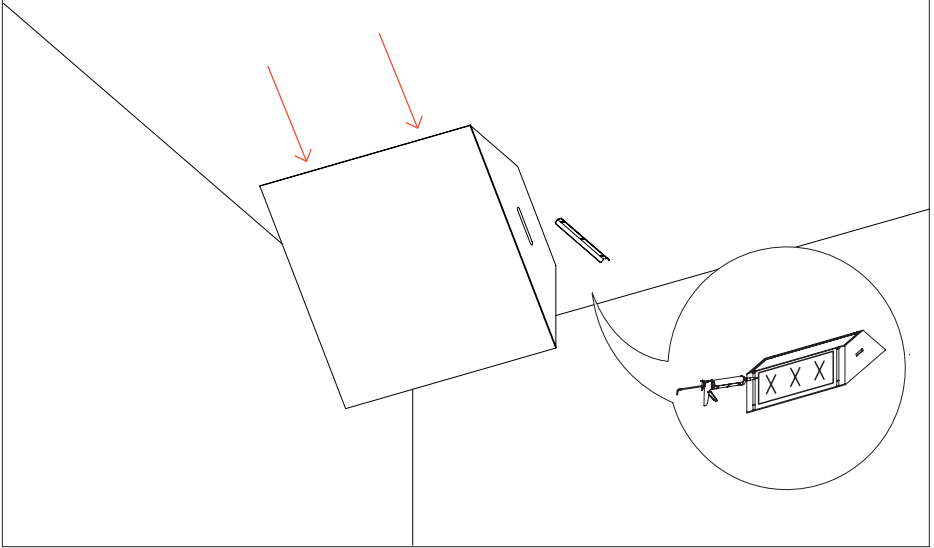
天井の材質に適し、かかる重量や荷重に耐えられるネジとプラグを使用して、プロファイルを取り付けてください。



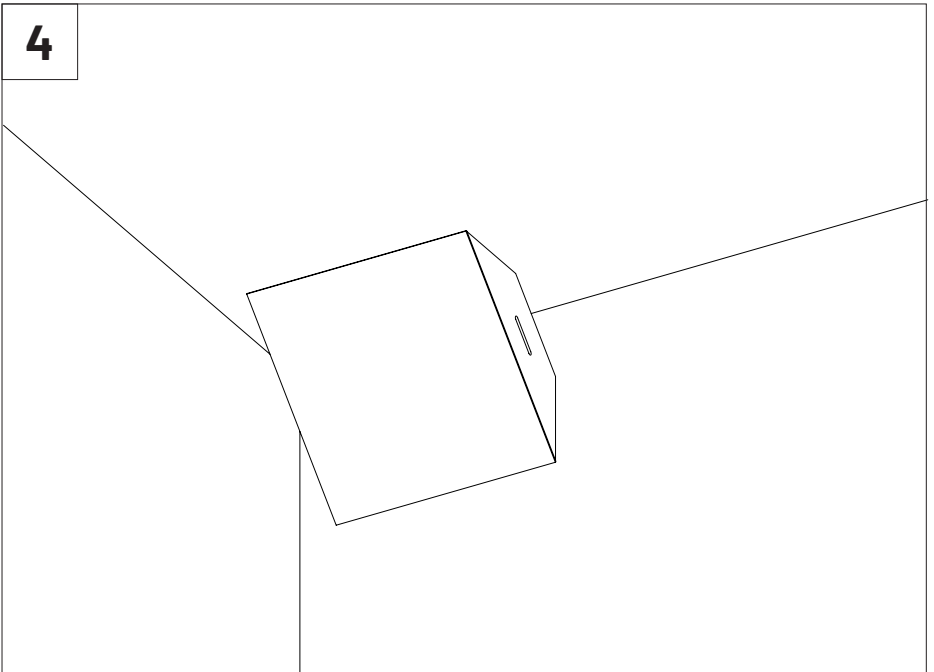
3

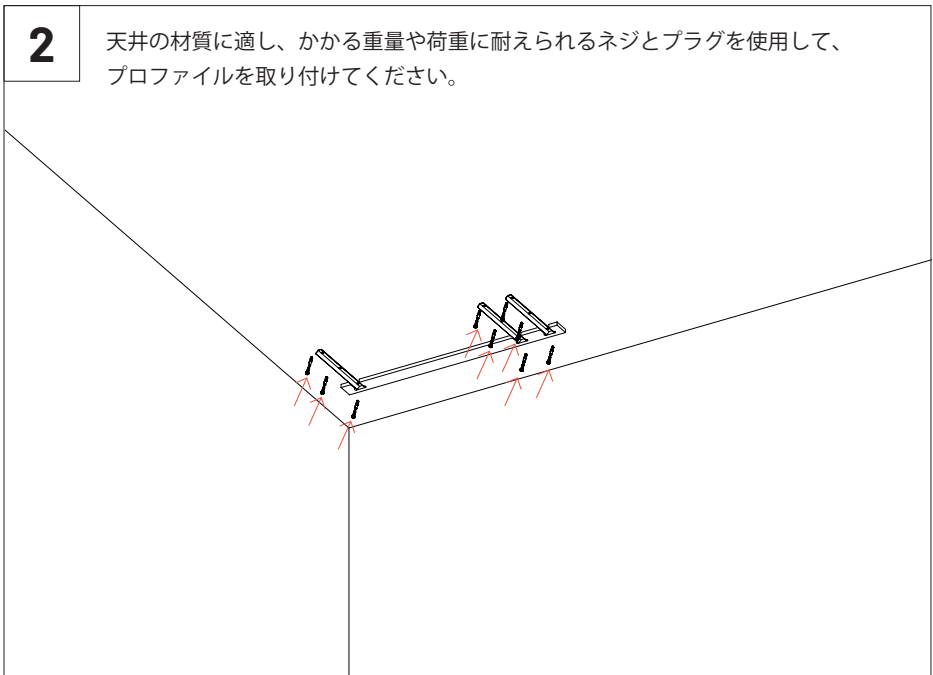
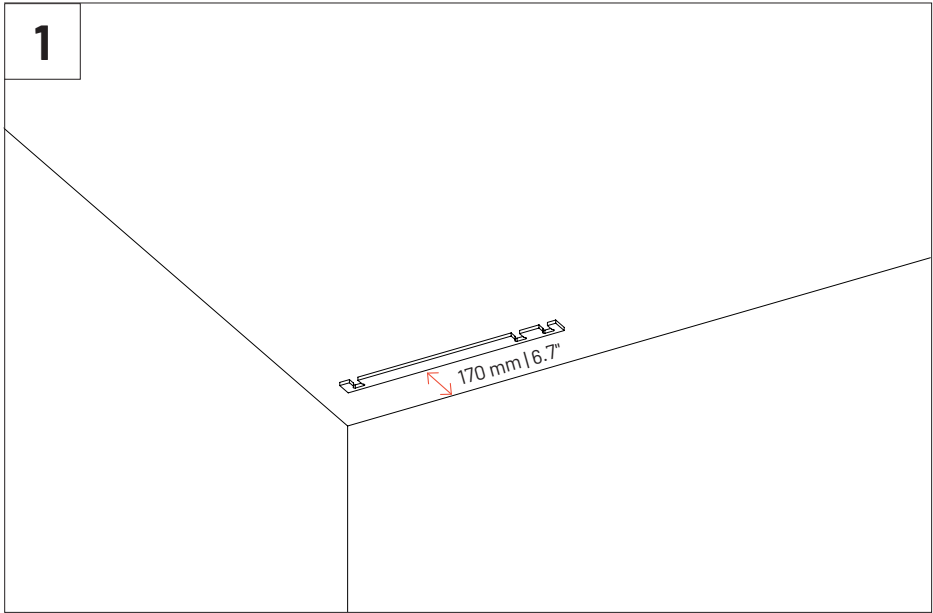
パネルが振動しないように、壁に接するパネルの表面に少量の接着剤を塗布することをお勧めします。

パネルを吊り下げ用プロファイルに滑り込ませ、壁に軽く押し当ててください。

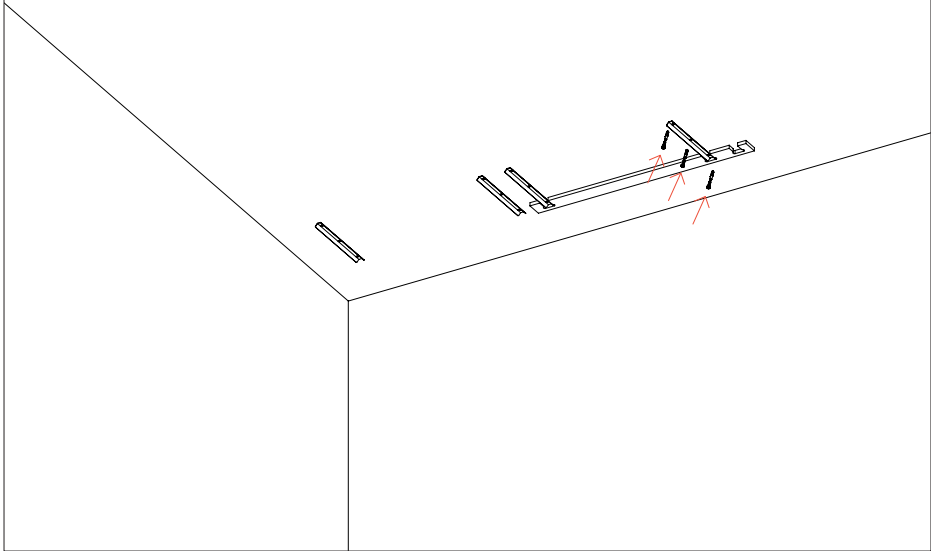


4





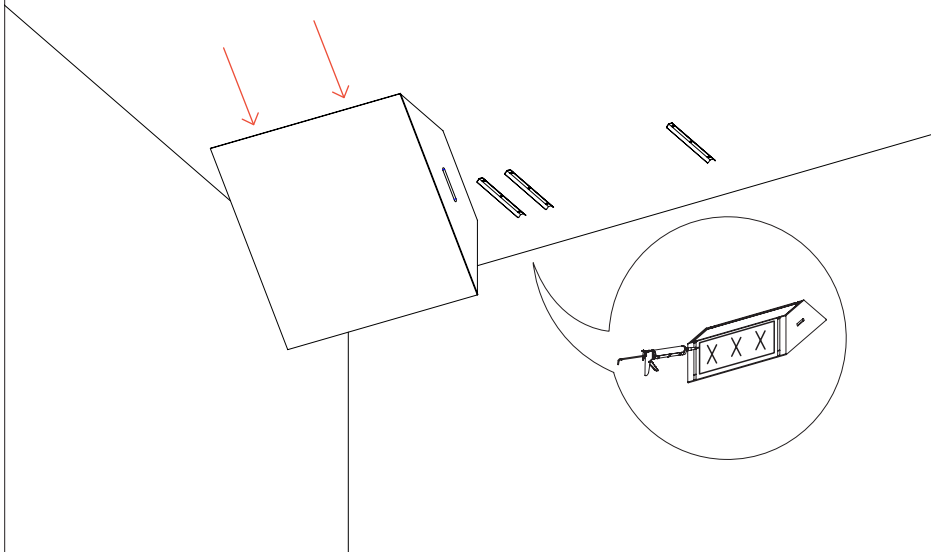
3



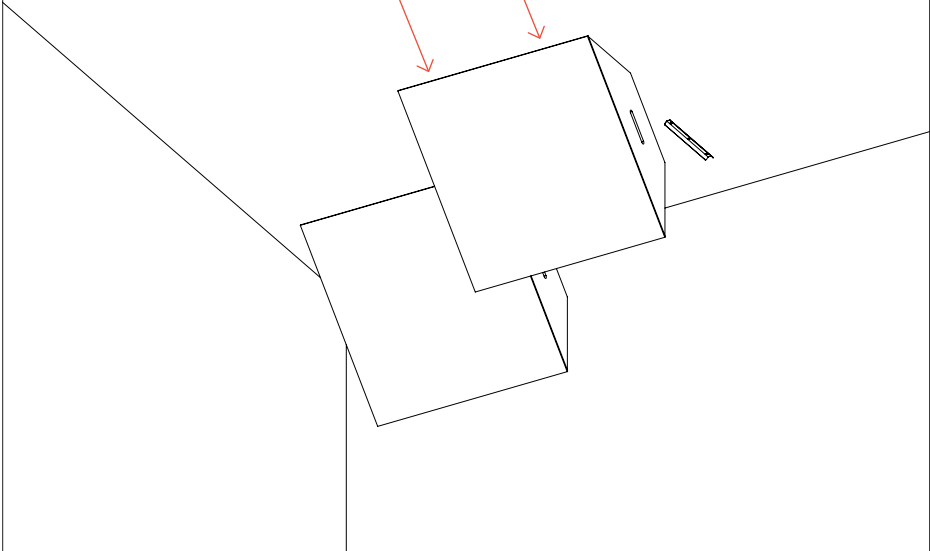
4

パネルが振動しないように、壁に接するパネルの表面に少量の接着剤を塗布することをお勧めします。

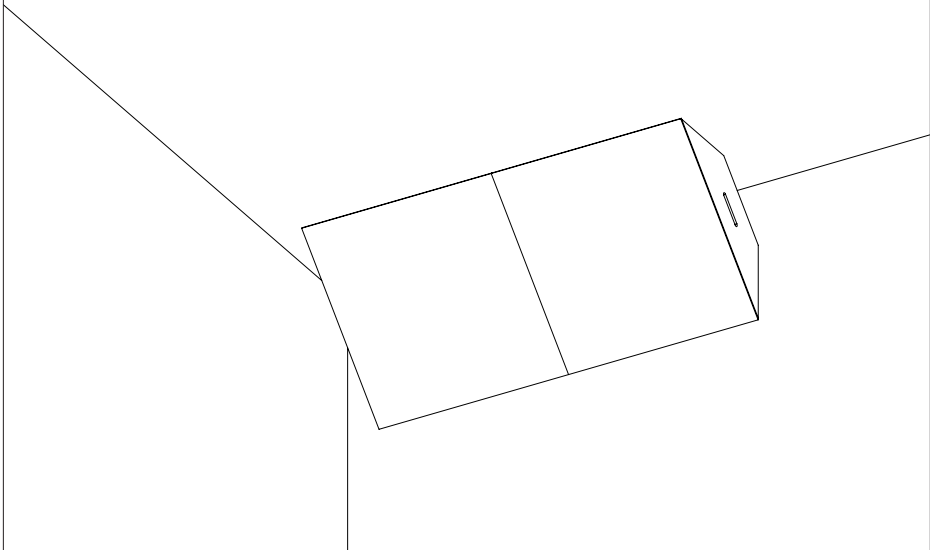
パネルを吊り下げ用プロファイルに滑り込ませ、壁に軽く押し当ててください。



5



6





設置前に壁や天井の表面を点検し、汚れがなく、平らで、乾燥していることを確認してください。パネルを設置する天井が、その重量に耐えられるよう下地処理が施されており、良好な状態であることを必ず確認してください。また、天井の材質に適しており、かかる重量や荷重に耐えられるネジとアンカーを使用してください。



ご注意：地震が発生しやすい地域では、最後のパネルがVicFix J Profileから滑り落ちるのを防ぐため、L Profileなどの固定部品を取り付ける必要があります。Vicousticは、設置作業中のミスや不備、およびパネルの落下によって生じた損害について、一切の責任を負いません。

VICOUSTIC 総輸入販売店

株式会社エレクトリ
〒105-0022
東京都港区海岸2-7-70
<https://www.electori.co.jp/>

VICOUSTIC
INNOVATIVE ACOUSTIC SOLUTIONS

※本ドキュメントの弊社以外のサイトやSNSにおける二次配布を禁止します。
また、弊社の許可なく本ドキュメント内の表現、データを使用することを禁止します。

©2026 ELECTORI Co., Ltd.