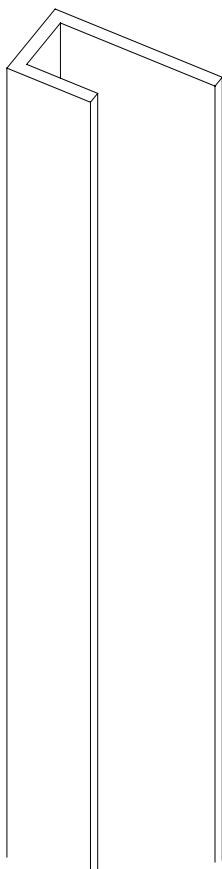


VicFix J Profile

Installation Manual

JP

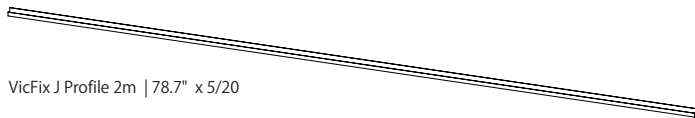


V//COUSTIC

©2026 ELECTORI Co., Ltd.

☑ 必要な工具

付属品



用意する物



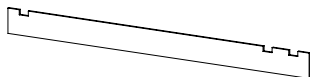
水平器



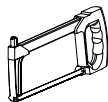
電動ドリル



壁用プラグ/ネジ



シーリングゲージ x2

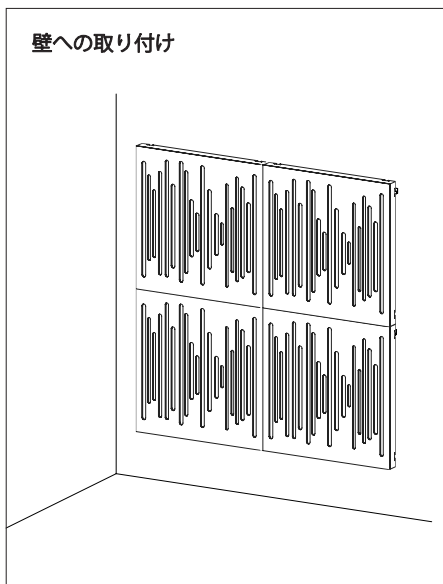


カッティングツール

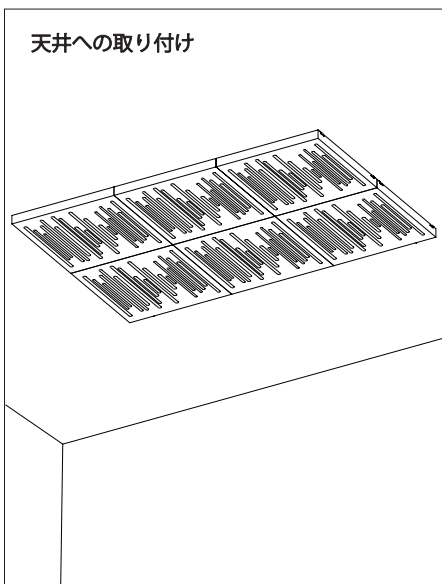


テープメジャー

壁への取り付け



天井への取り付け

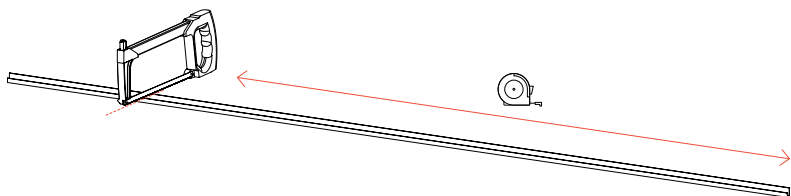


*ウエーブウッドの図はあくまで参考例です。この方法は、J Profile固定システムを採用しているあらゆる製品に適用されます。

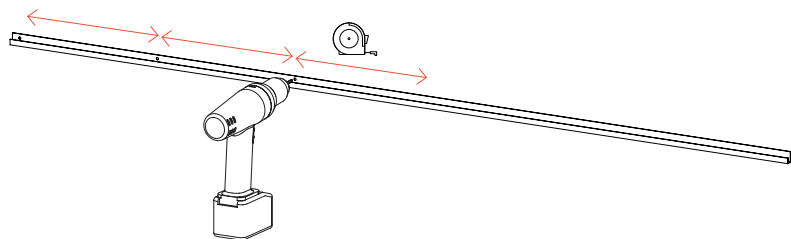
1

J Profileを準備する

- 1.1 J Profileを必要な長さに切断します。

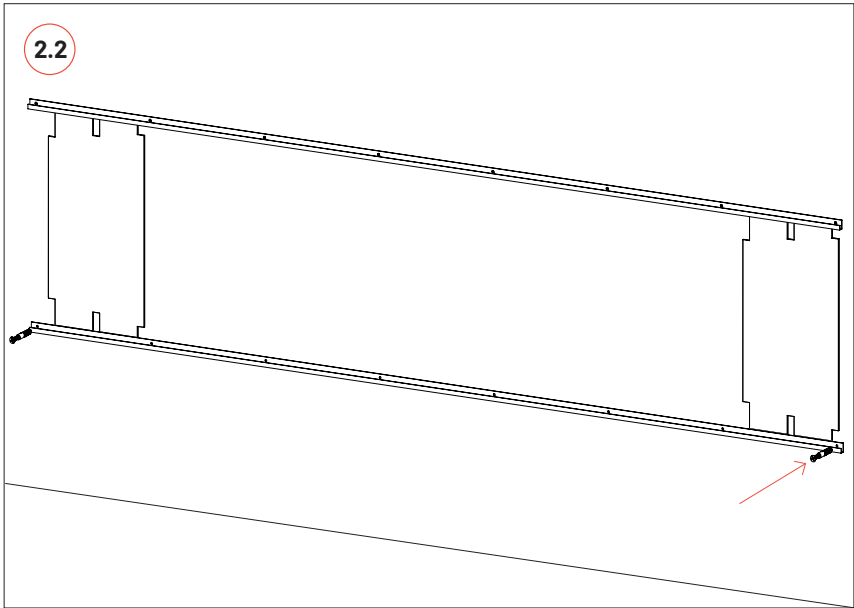
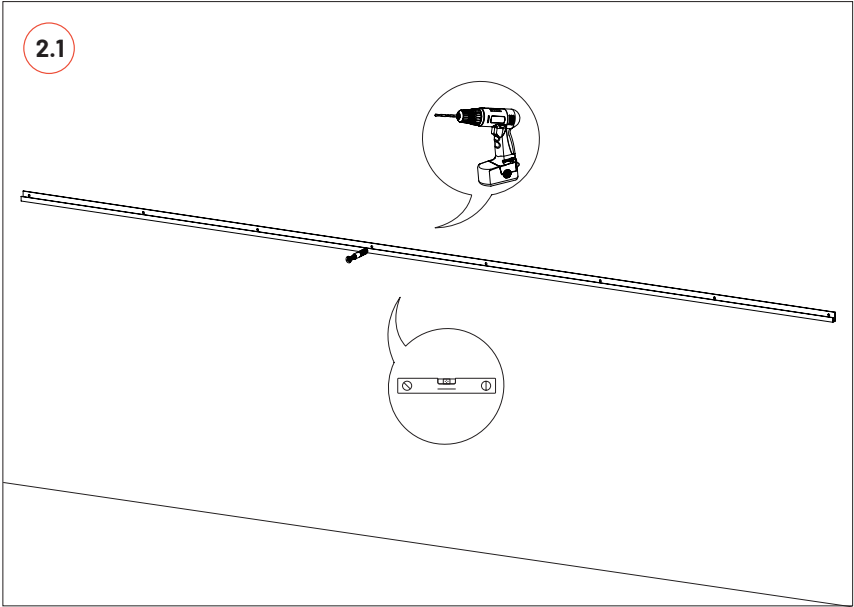


- 1.2 J Profileに穴を開けます。

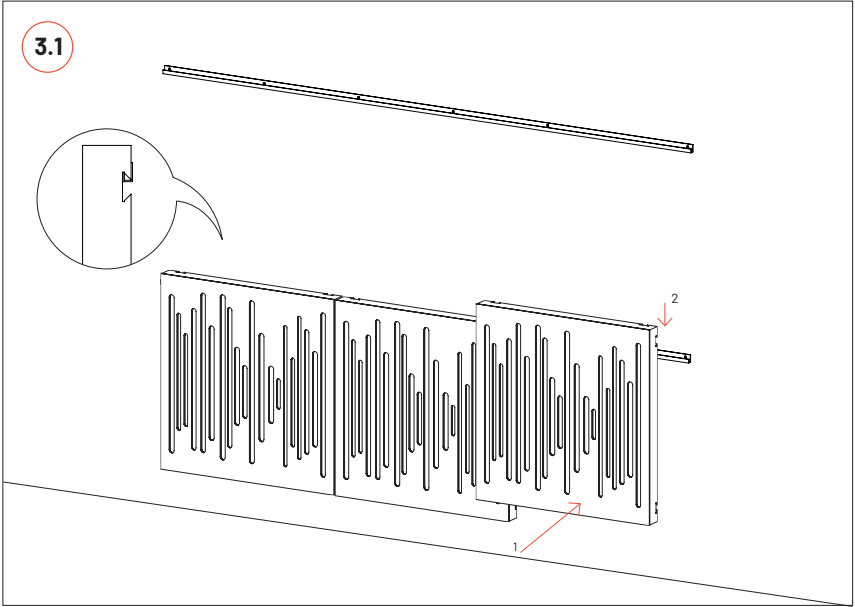


2

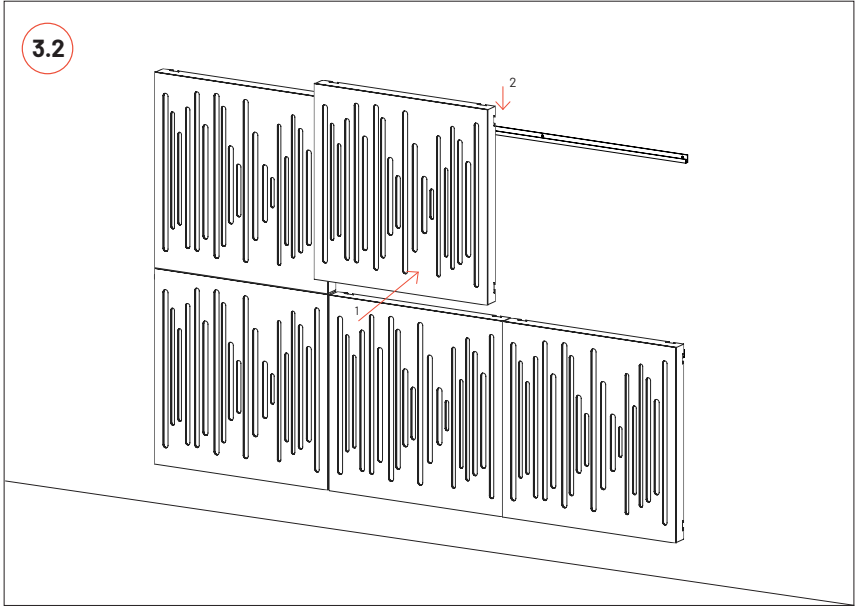
壁への取り付け



3.1



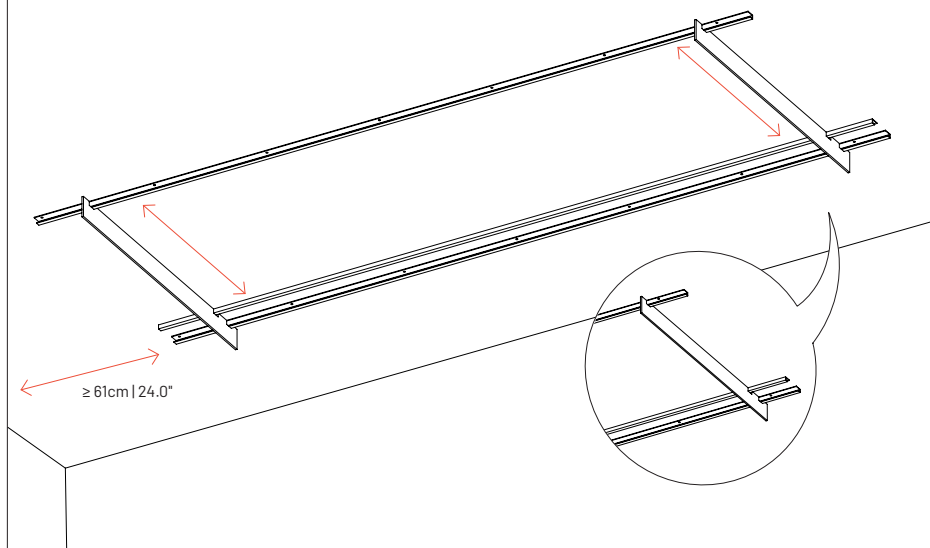
3.2



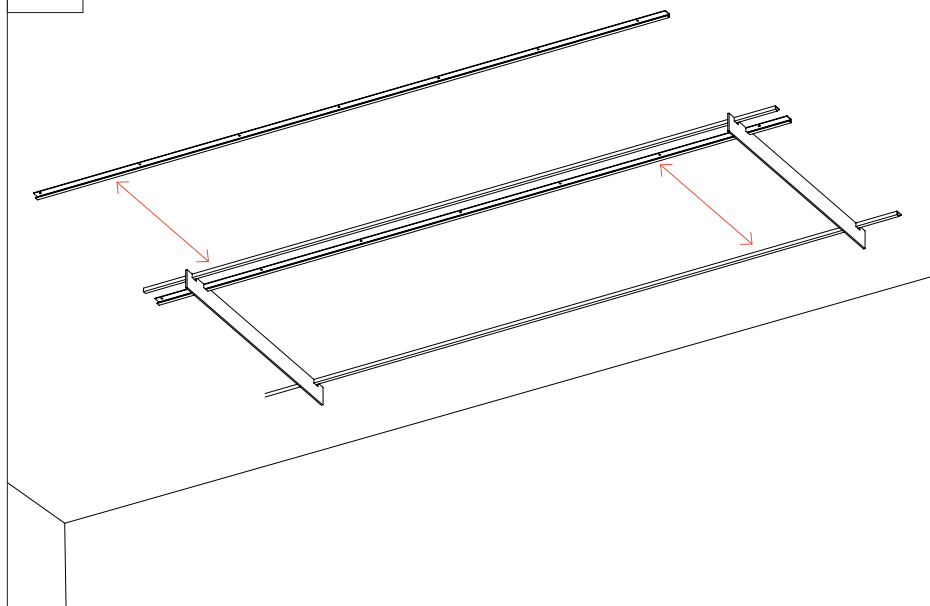
1

天井への取り付け

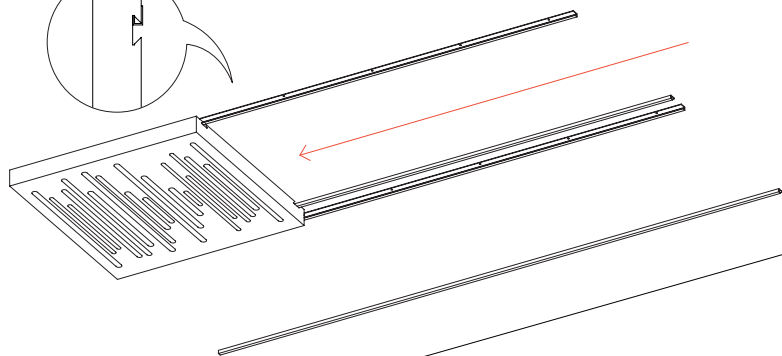
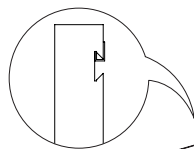
天井への取り付けには、VicFixゲージのご購入をお勧めします。



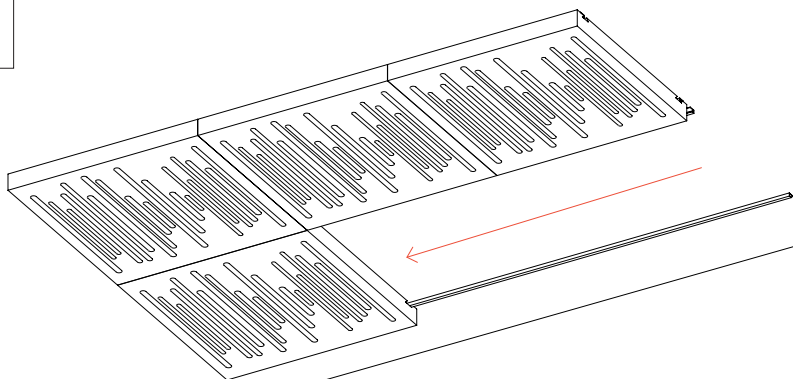
2



3



4



!

ご注意：天井への取り付けには、製品に同梱されているVicFix J Profileは使用しないでください。別売りのVicFix J Profile (2m) をご使用ください。いずれの設置においても、最後のパネルがVicFix J Profileから外れないように、最後のパネルから数センチメートルほど余裕を持たせることをお勧めします。地震が発生しやすい国では、最後のパネルがVicFix J Profileから滑り落ちないように、L Profileなどの固定具を取り付ける必要があります。Vicousticは、設置中のミスや制限、およびパネルの落下によって生じた損害について一切の責任を負いません。

VICOUSTIC 総輸入販売店

株式会社エレクトリ
〒105-0022
東京都港区海岸2-7-70
<https://www.electori.co.jp/>

VICOUSTIC
INNOVATIVE ACOUSTIC SOLUTIONS

※本ドキュメントの弊社以外のサイトやSNSにおける二次配布を禁止します。
また、弊社の許可なく本ドキュメント内の表現、データを使用することを禁止します。

©2026 ELECTORI Co., Ltd.