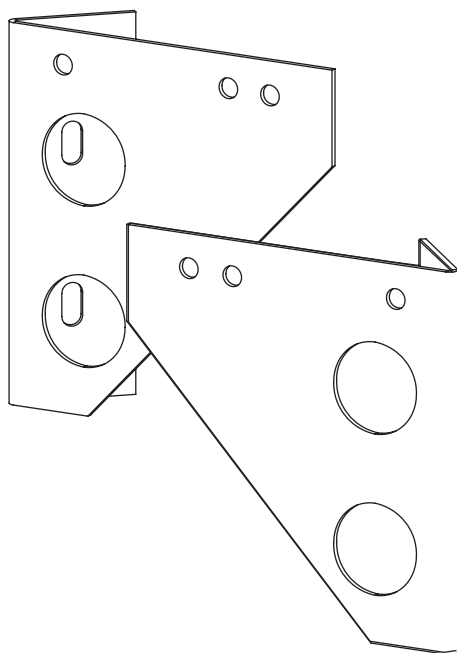


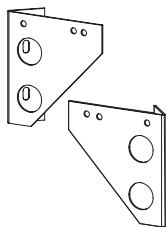
VicFix Corner Plus

Installation Manual



☑ 必要な工具

付属品



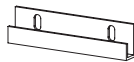
Vic Fix Corner



ネジ

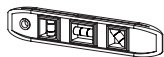


ナット



Vic Fix J Profile

用意する物



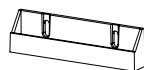
水平器



電動ドリル



壁用プラグ/ネジ

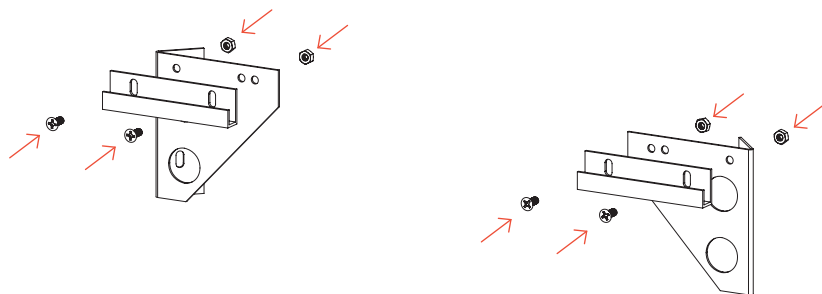


VicFix Mini

1

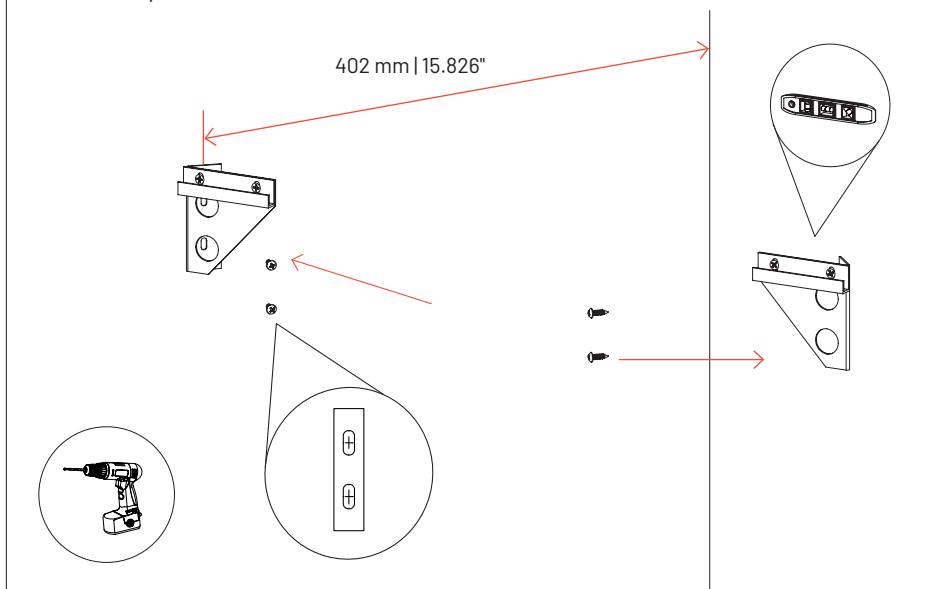
標準パネルおよびVicFix Baseの取り付け図

VicSpacerの取り付けについては、4ページをご覧ください。



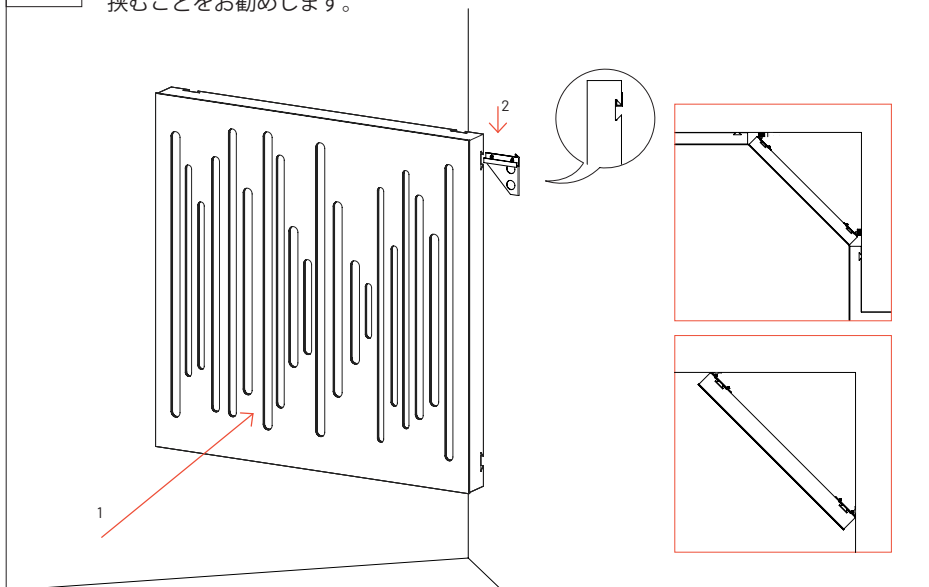
2

標準パネルとVicFix Baseの取り付け図
VicSpacerの取り付けについては、2B項をご覧ください。



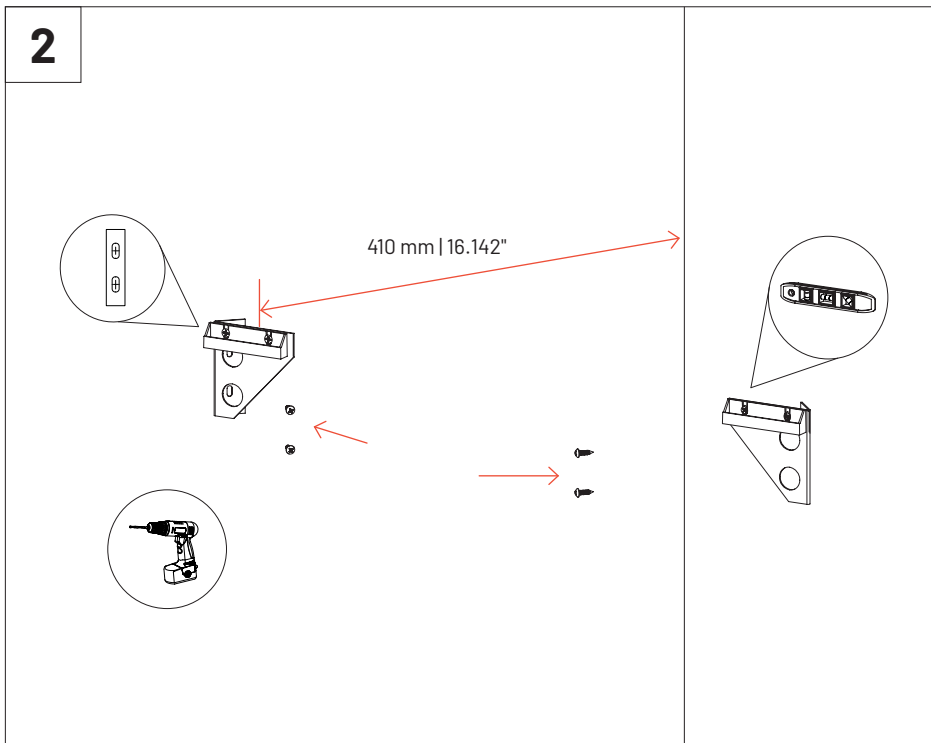
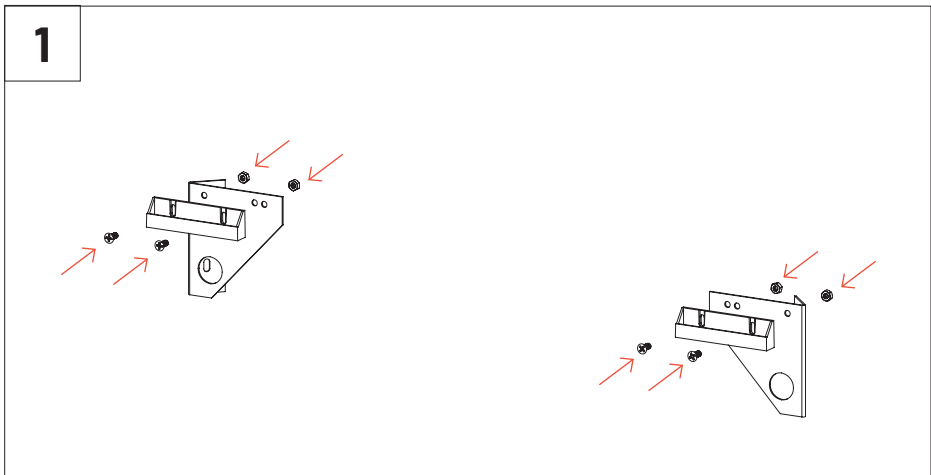
3

壁に取り付けられている他の製品とパネルの高さを揃えるために、スペーサーを挟むことをお勧めします。

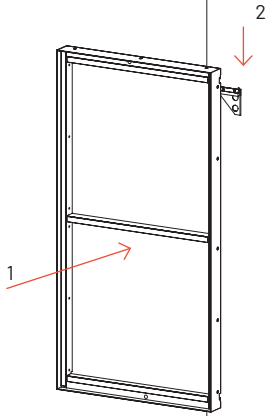


VicSpacer MKIIの取り付け

製品に同梱の VicFix Mini を使用する



3



JP

VICOUSTIC 総輸入販売店

株式会社エレクトリ
〒105-0022
東京都港区海岸2-7-70
<https://www.electori.co.jp/>

VICOUSTIC
INNOVATIVE ACOUSTIC SOLUTIONS

※本ドキュメントの弊社以外のサイトやSNSにおける二次配布を禁止します。
また、弊社の許可なく本ドキュメント内の表現、データを使用することを禁止します。

©2026 ELECTORI Co., Ltd.