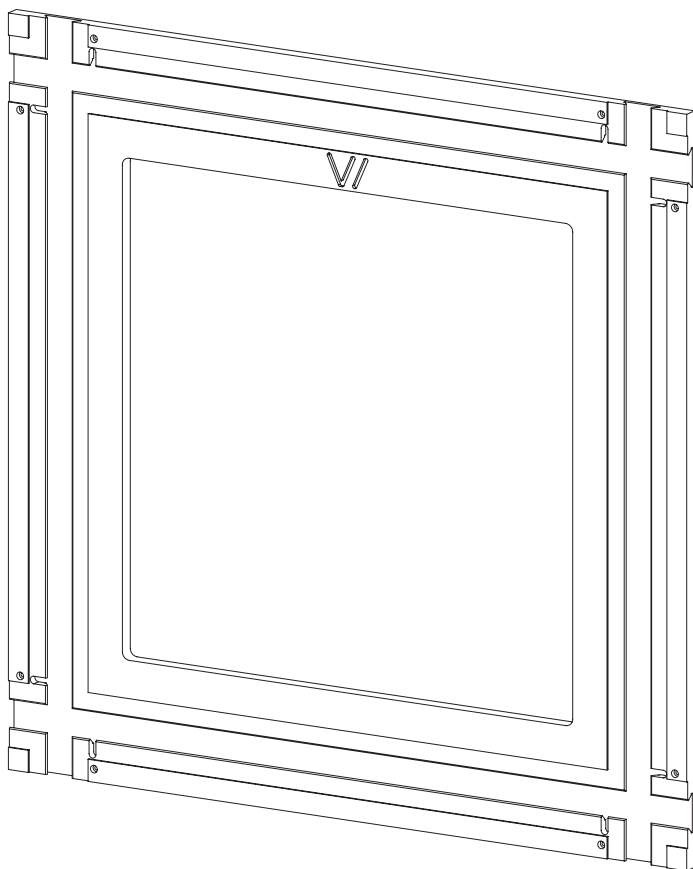


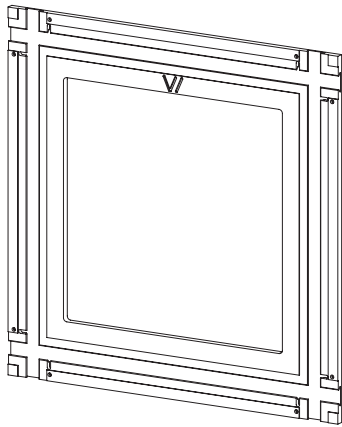
# VicFix Base

Installation Manual

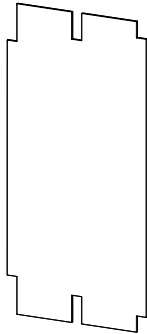


☑ 必要な工具

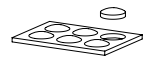
付属品



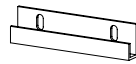
VicFix Base x2



ゲージ x1



シリコンドロップ x4

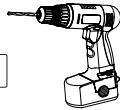


VicFix J Profile x4

用意する物



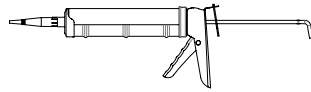
水平器



電動ドリル



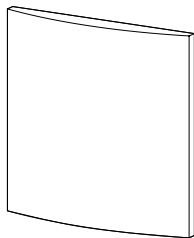
壁用プラグ/ネジ x8



Flexi Glue Ultraおよびコーキングガン

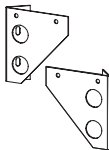
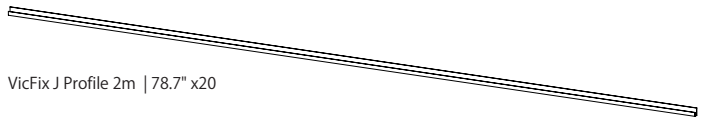


テープメジャー



Vicoustic Legacy Product

VicFix J Profile 2m | 78.7" x20



VicFix Corner 4+4

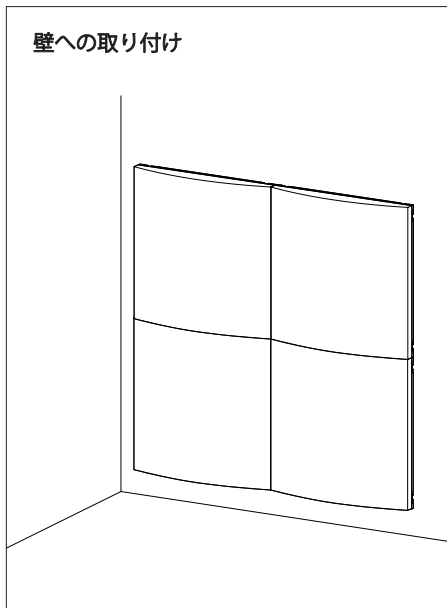


シーリングゲージ x2

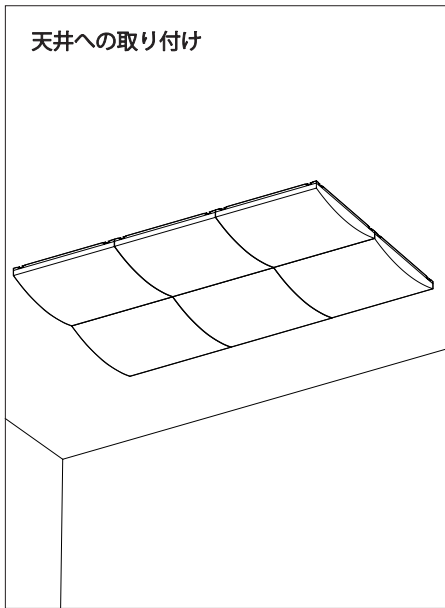
\* この製品は、Legacyシリーズの複数の製品と組み合わせて使用できます。

本製品は、別売りの「VicFix J Profile 2m」を使用すれば、天井や壁への取り付けも可能です。コーナーへの取り付けには、別売りの「VicFix Corner」をご使用ください。

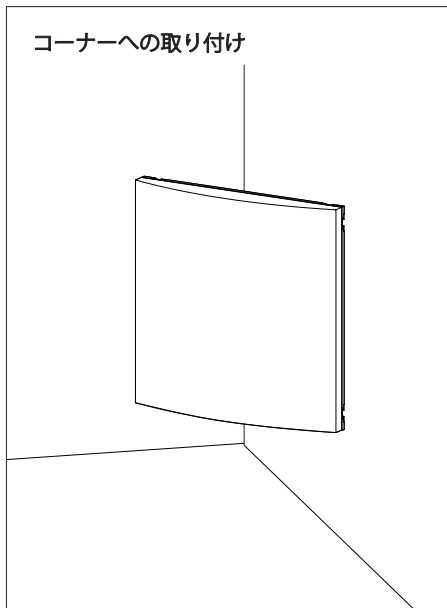
### 壁への取り付け



### 天井への取り付け



### コーナーへの取り付け

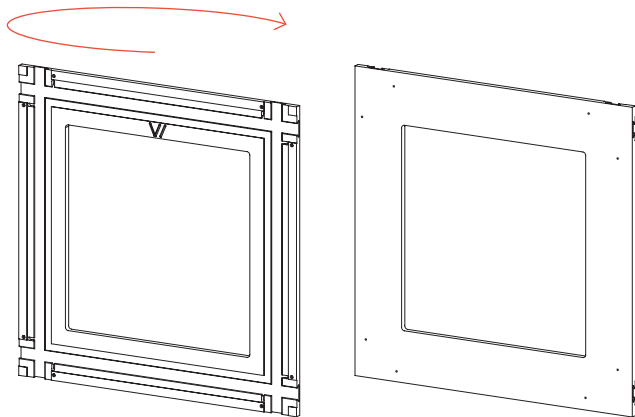


ご注意：天井への取り付けには、製品に同梱されているVicFix J Profileは使用しないでください。別途販売されているVicFix J Profile (2m) をご使用ください。最後のパネルがVicFix J Profileから外れないようにするため、最後のパネルから数センチメートルほど余裕を持たせることをお勧めします。地震が発生しやすい国では、最後のパネルがVicFix J Profileから滑り落ちるのを防ぐため、L Profileなどの固定用部品を取り付ける必要があります。Vicousticは、設置中のミスや制限、およびパネルの落下によって生じた損害について一切の責任を負いません。

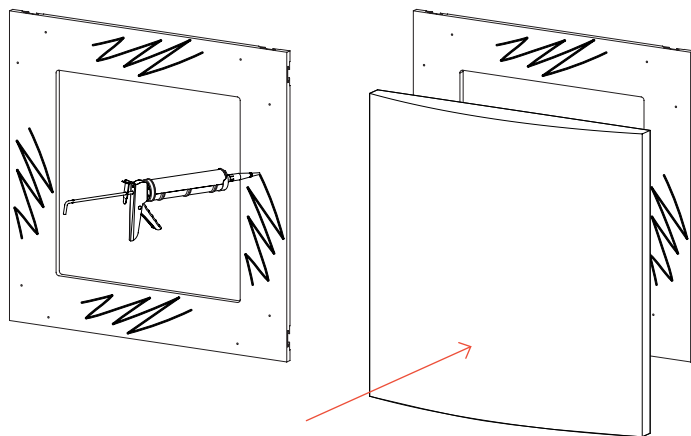
1

VicFixベースの内側に接着剤を塗り、接着したいパネルを中央に合わせ、しっかりと押し付けます。接着剤が完全に乾くまで（約3時間）、両面テープを使って2つの部品を固定しておくことをお勧めします。

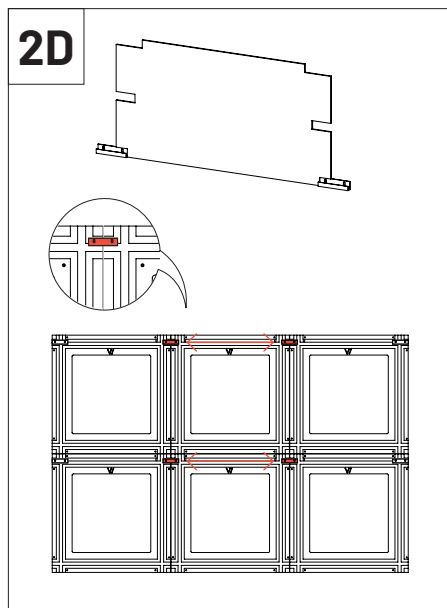
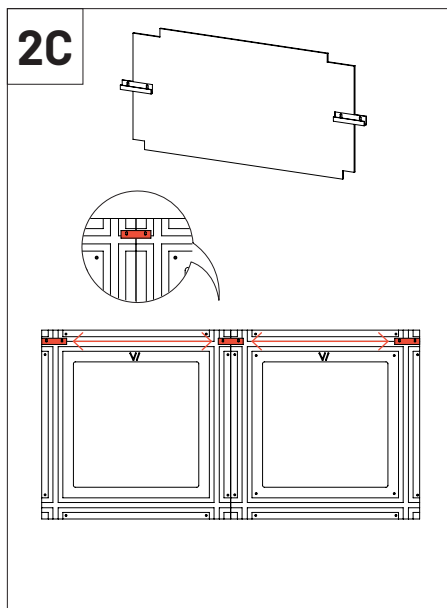
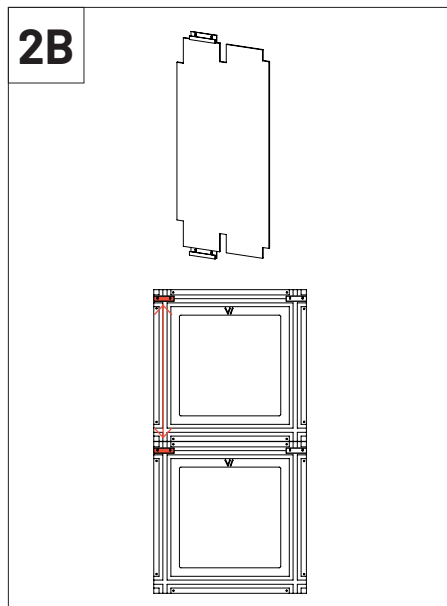
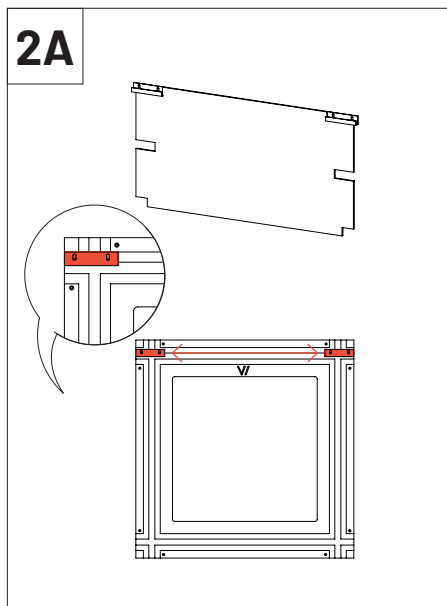
1A



1B



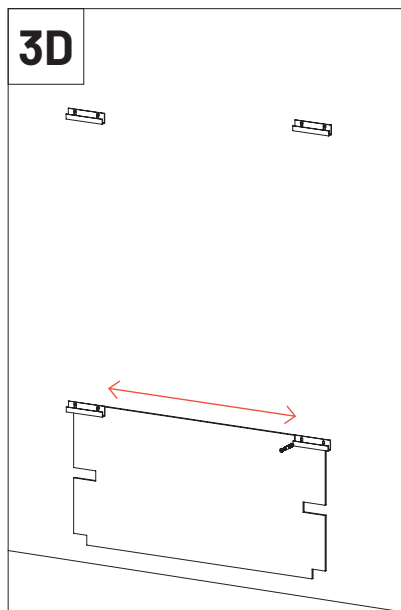
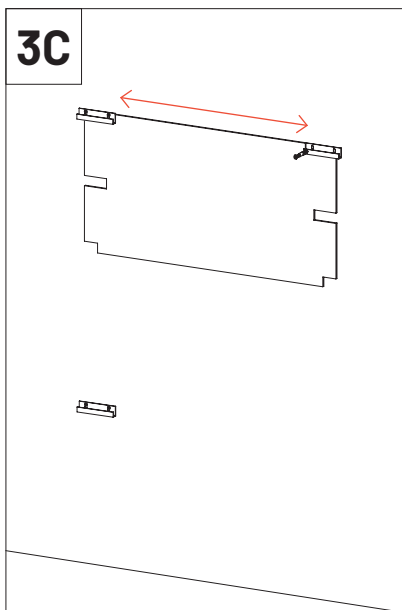
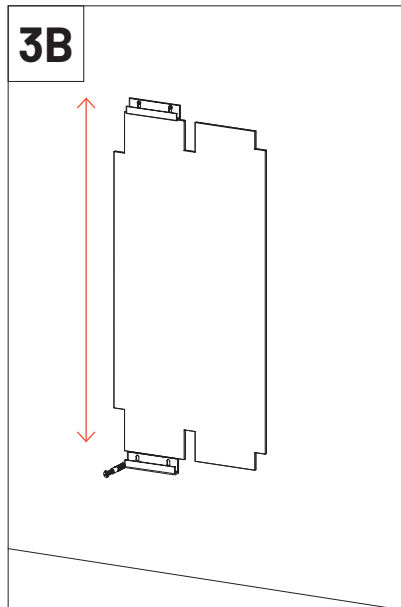
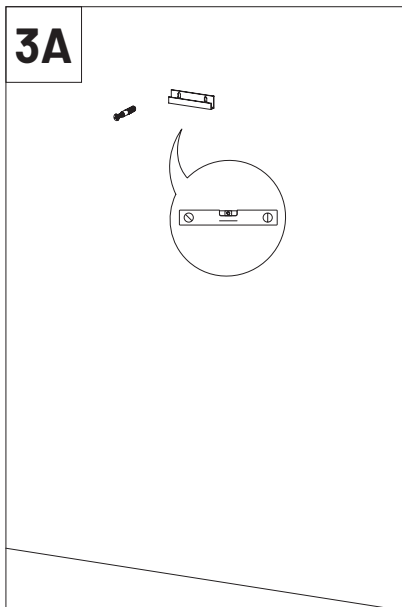
## ゲージの使用方法



## 3

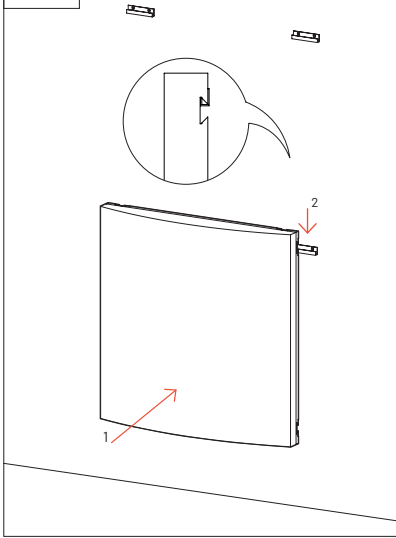
## 設置手順

パネルを1列だけ取り付ける場合は、下部にプロファイルを取り付け  
ないでください

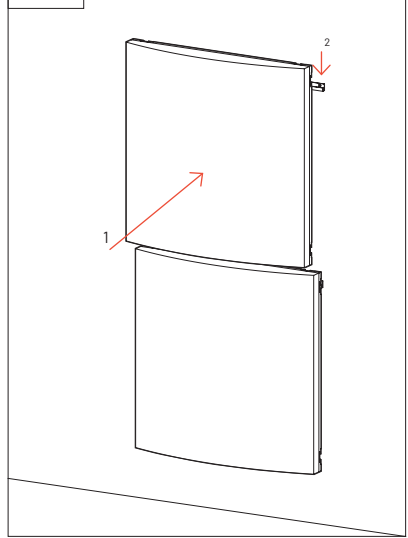


4

4A



4B



VICOUSTIC 総輸入販売店

株式会社エレクトリ  
〒105-0022  
東京都港区海岸2-7-70  
<https://www.electori.co.jp/>

**VICOUSTIC**  
INNOVATIVE ACOUSTIC SOLUTIONS

※本ドキュメントの弊社以外のサイトやSNSにおける二次配布を禁止します。  
また、弊社の許可なく本ドキュメント内の表現、データを使用することを禁止します。

©2026 ELECTORI Co., Ltd.