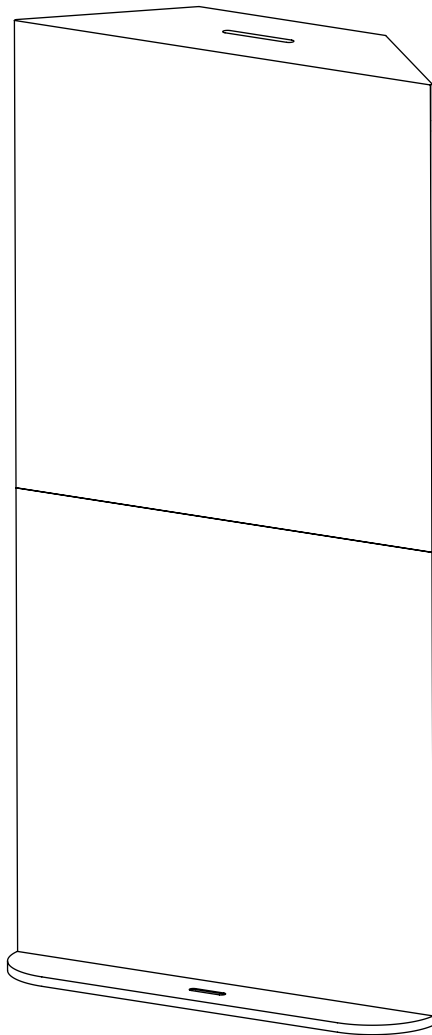


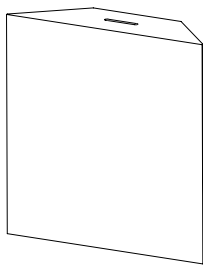
Super Bass Extreme Ultra

Installation Manual



☑ 必要な工具

付属品



Super Bass Extreme Ultra



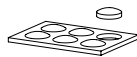
フェルトパッド



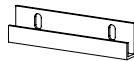
スタッカー



ゲージ

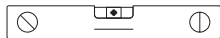


シリコンドロップ



VicFix J Profile 80mm | 3.14"

用意する物



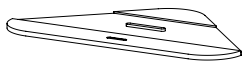
水平器



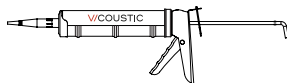
電動ドリル



壁用プラグ/ネジ



Super Bass Extreme Base x1

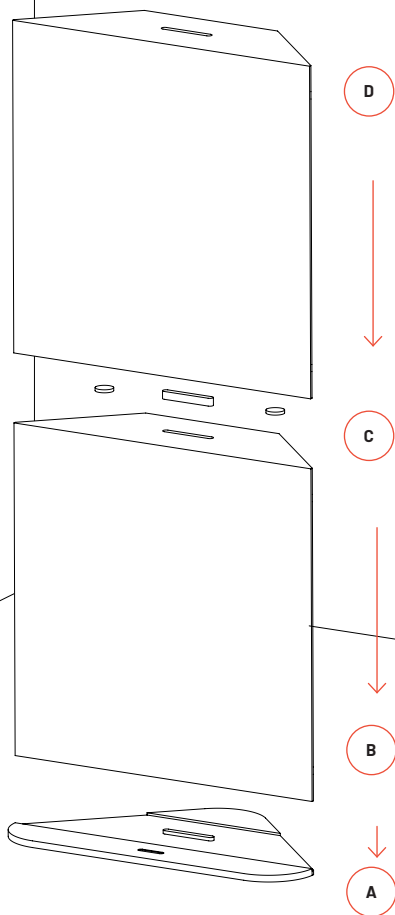


Flexi Glue Ultra およびコーキングガン



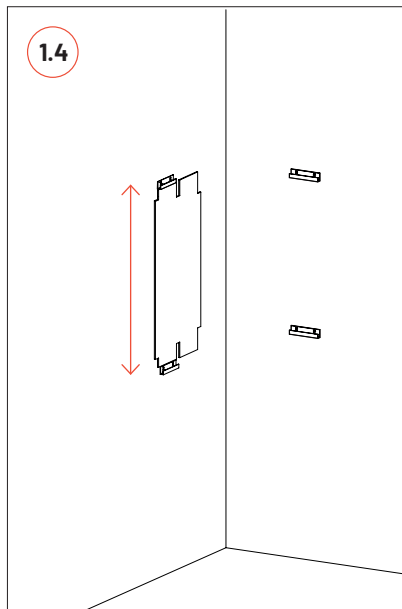
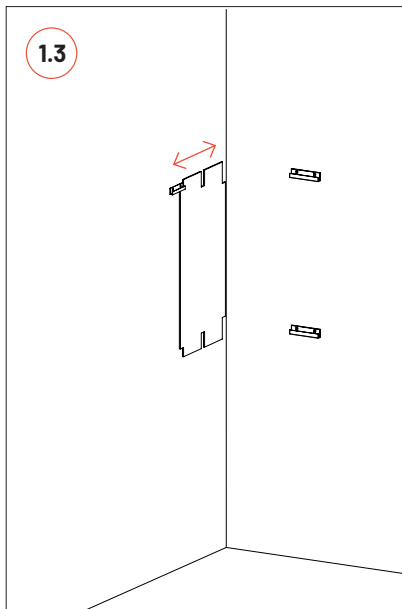
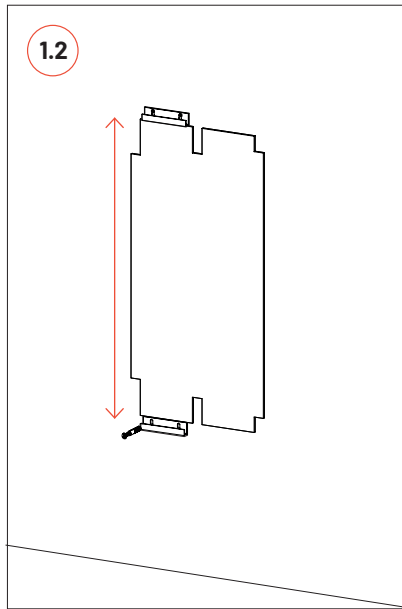
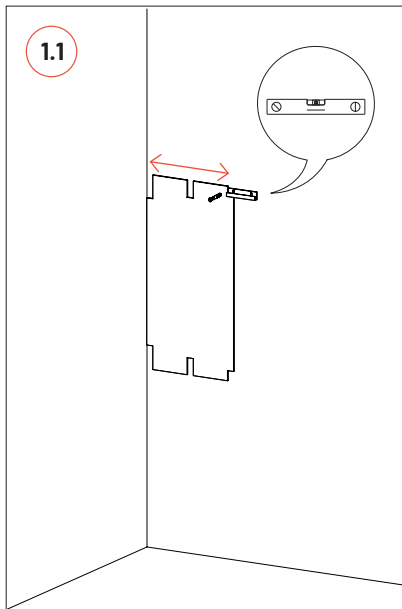
VicFix Suspension Profile 225 | 8.8"

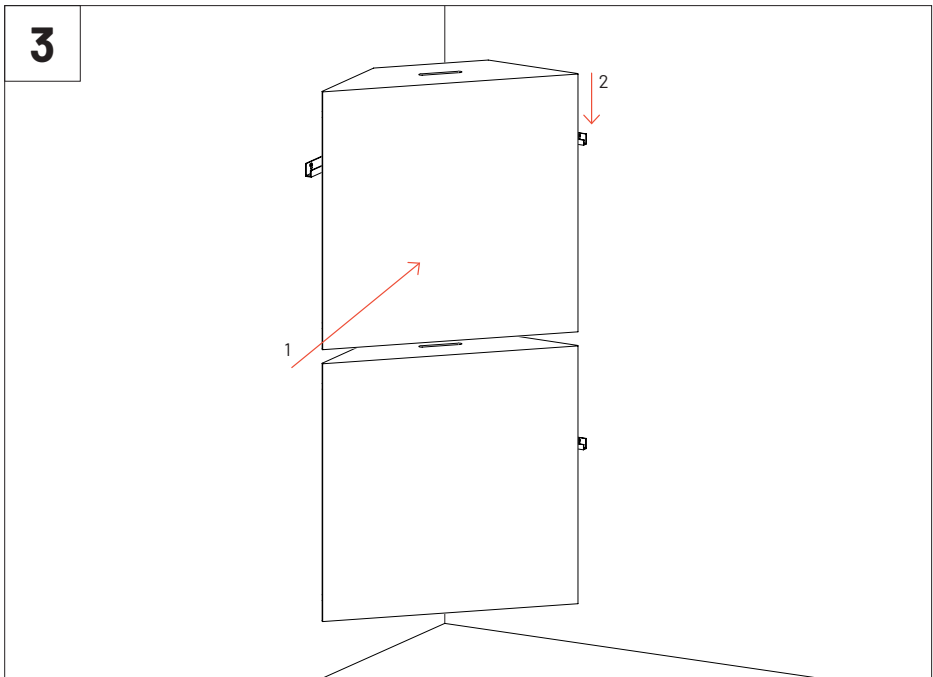
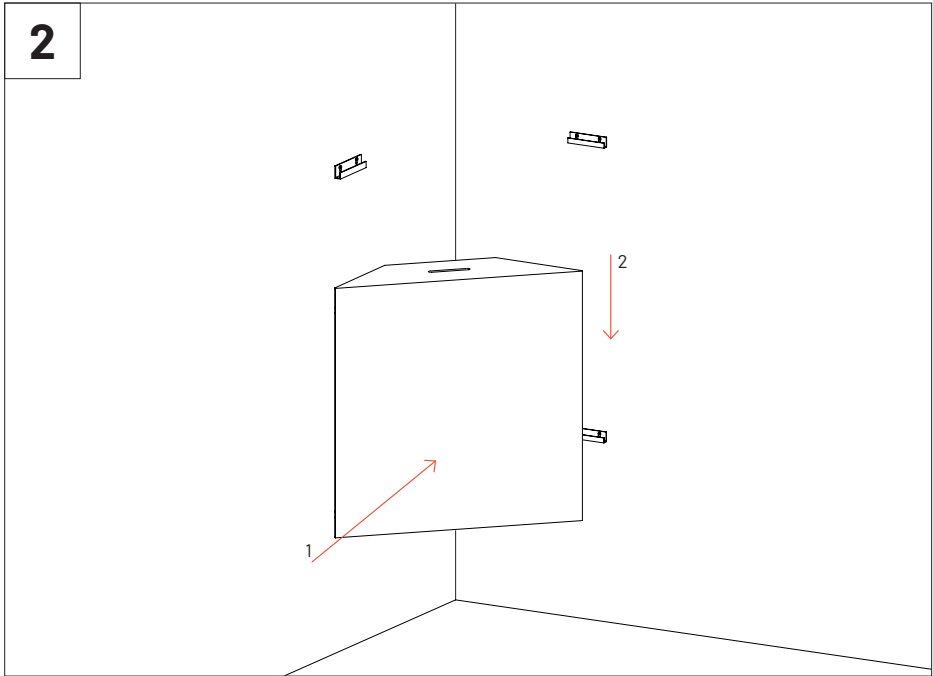
タワーの組み立て



1

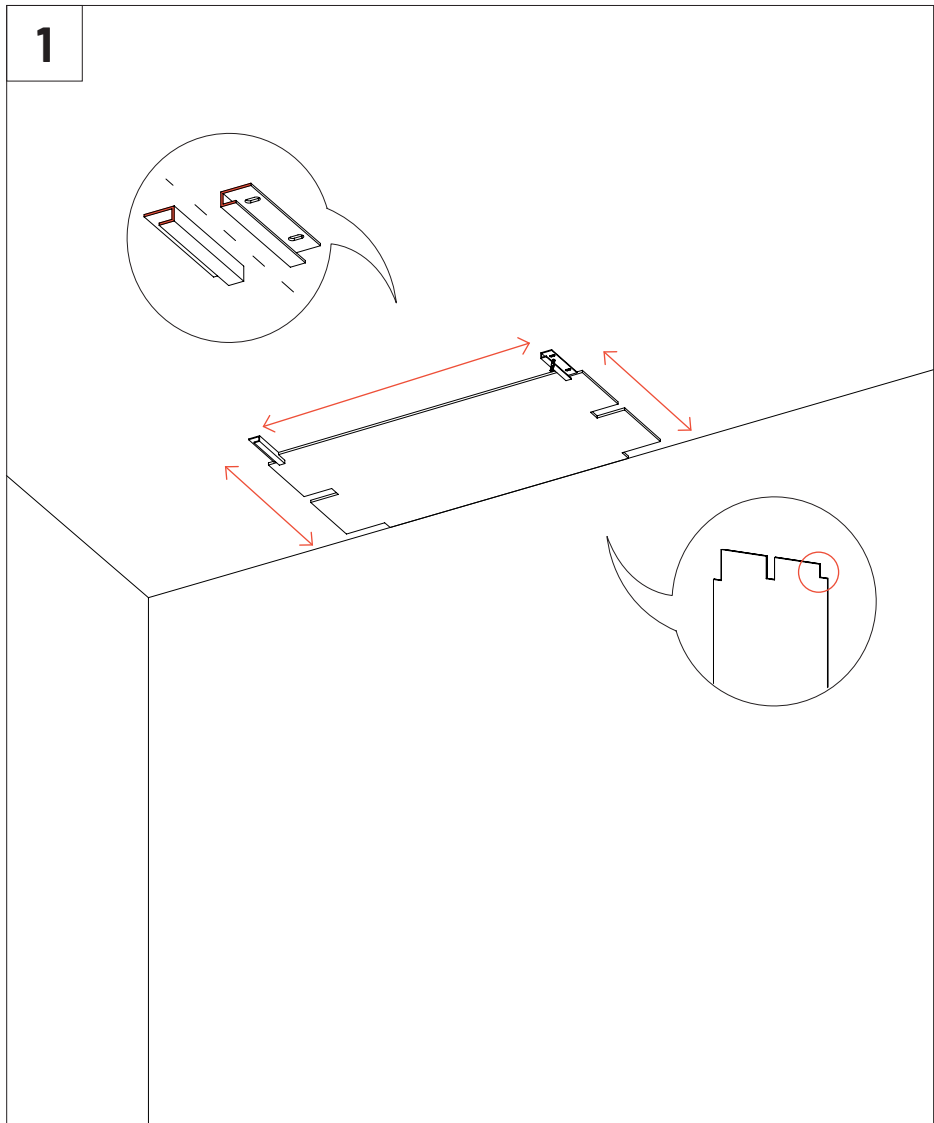
コーナーへの取り付け手順





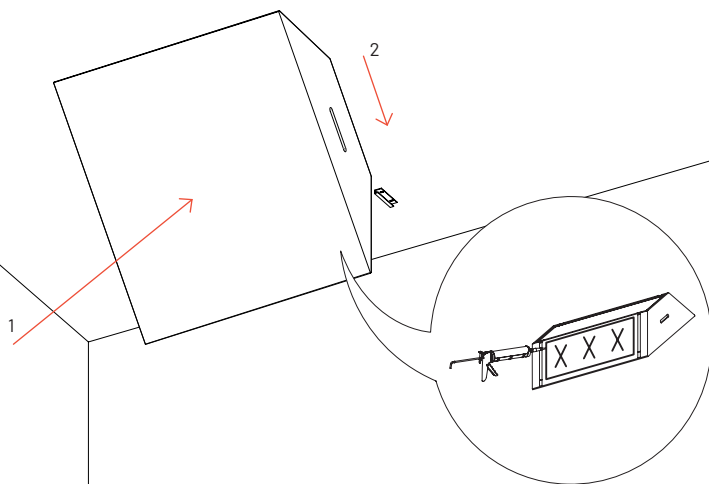
VicFix J Profile 80mmを使用した天井取り付け

注：パネルの吊り下げ用アクセサリ（VicFix Suspension Profile 225mm）をご用意しています。これは、天井と壁の間に「Super Bass Extreme」を取り付ける作業を簡素化するために特別に開発されたものです。このアクセサリは当社のカタログでご覧いただけます。



2

「Super Bass Extreme Ultra」の底面パネルの裏側、端の近くに「Flexi Glue Ultra」を塗布し、10分以内にパネルを壁に取り付けてください。パネルを壁の適切な位置に合わせます。希望の位置に合わせたら、15秒間しっかりと壁に押し付けてください。



!

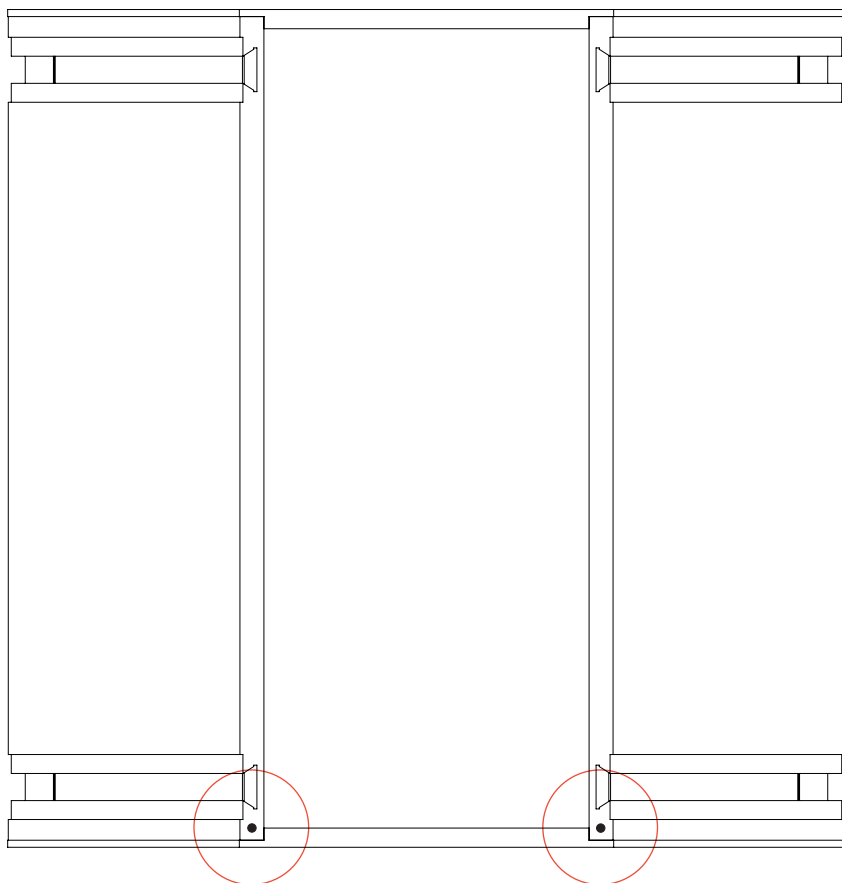
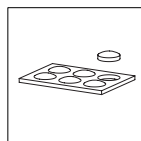
パネルを取り付ける天井が、その重量に耐えられるよう準備されていることを確認してください。
また、壁と天井が90度の直角をなしていることも確認してください。

!

設置前に壁面および天井面を点検し、汚れがなく平らで乾燥していることを確認してください。パネルを設置する天井が、その重量を支える準備が整っており、良好な状態にあることを必ず確認してください。また、天井の材質に適しており、かかる重量や荷重に耐えられるネジとプラグを使用してください。
Vicousticは、設置中に生じた過失や制限、およびパネルの落下によって生じた損害について、一切の責任を負いません。



「Super Bass Extreme」を裏返し、図に示す通りにシリコンドロップを取り付けてください。



VICOUSTIC 総輸入販売店

株式会社エレクトリ
〒105-0022
東京都港区海岸2-7-70
<https://www.electori.co.jp/>

VICOUSTIC
INNOVATIVE ACOUSTIC SOLUTIONS

※本ドキュメントの弊社以外のサイトやSNSにおける二次配布を禁止します。
また、弊社の許可なく本ドキュメント内の表現、データを使用することを禁止します。

©2026 ELECTORI Co., Ltd.