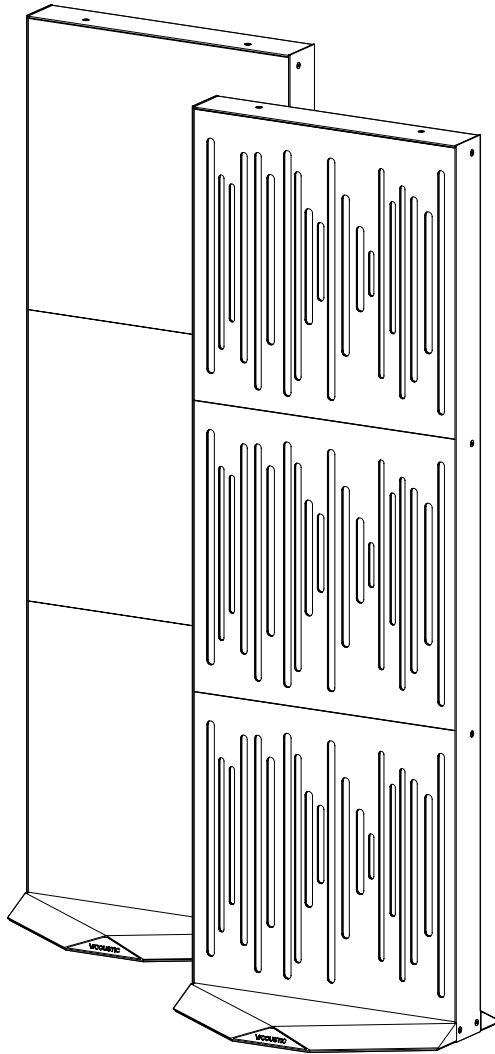


Stand Alone MKII

Installation Manual

JP

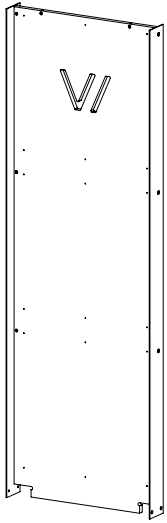


V/COUSTIC

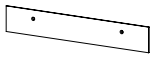
©2026 ELECTORI Co., Ltd.

☑ 必要な工具

付属品



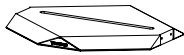
ウォール



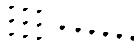
トッププレート



Vic Fix J Profile



ベース

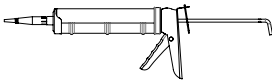


ネジ

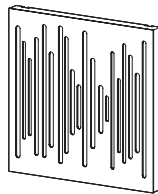
用意する物



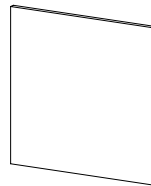
六角レンチ 4mm



F;exi Glue Ultraおよびコーキングガン

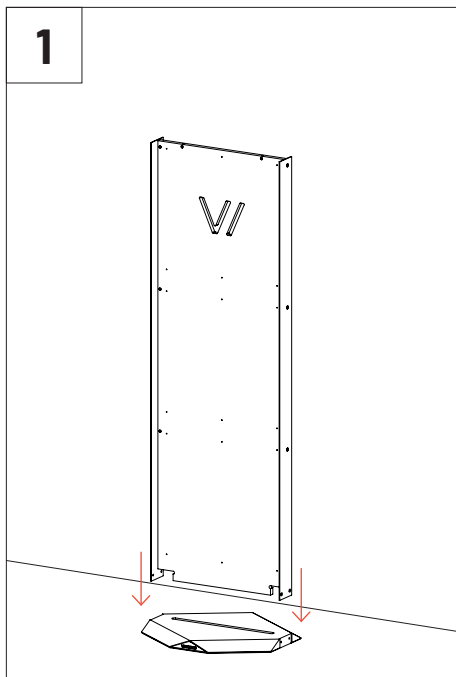


Acoustic Panels

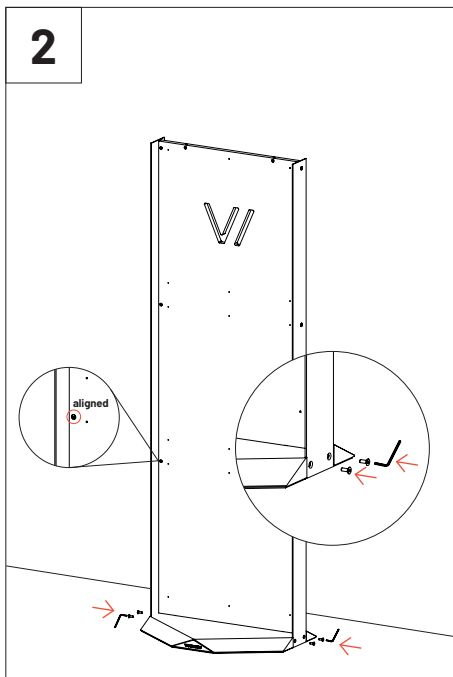


FlatPanel VMT 20mm

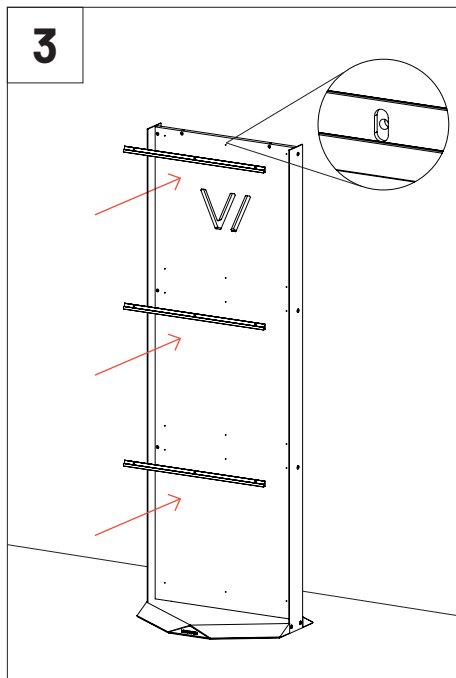
1



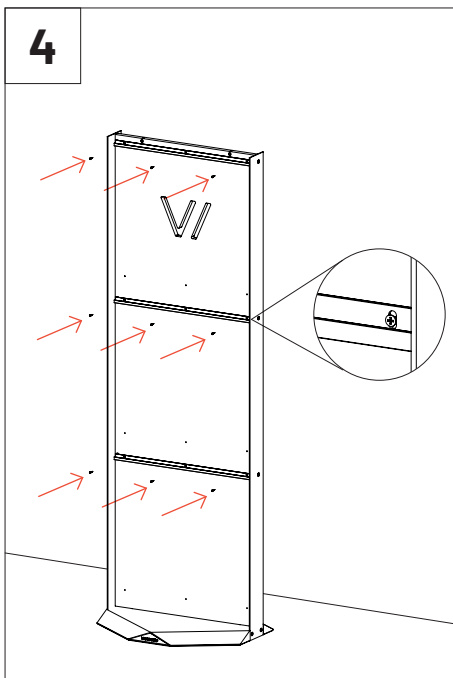
2



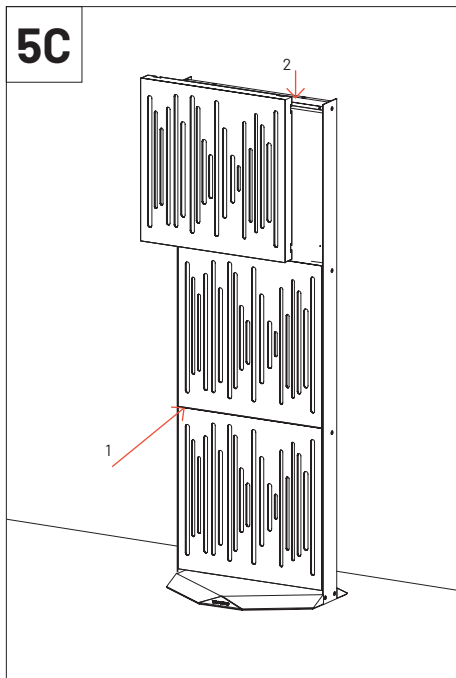
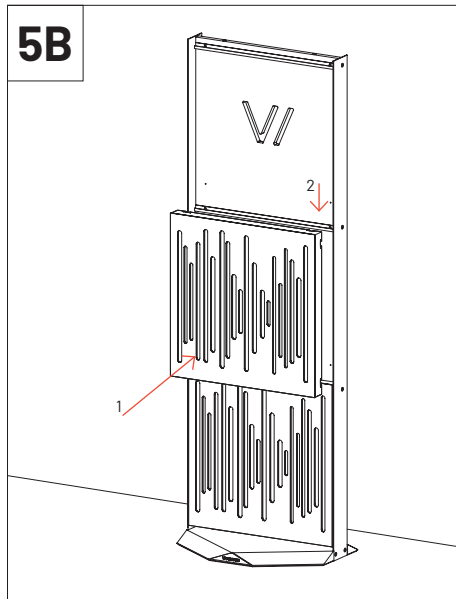
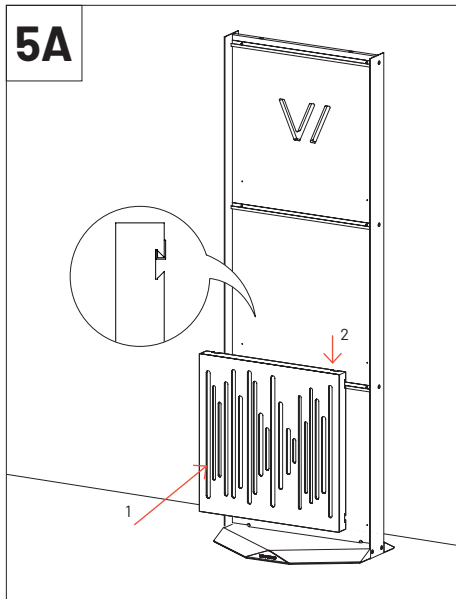
3

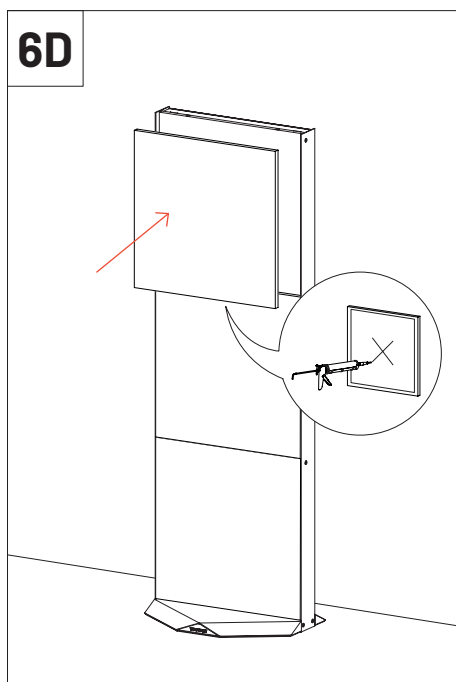
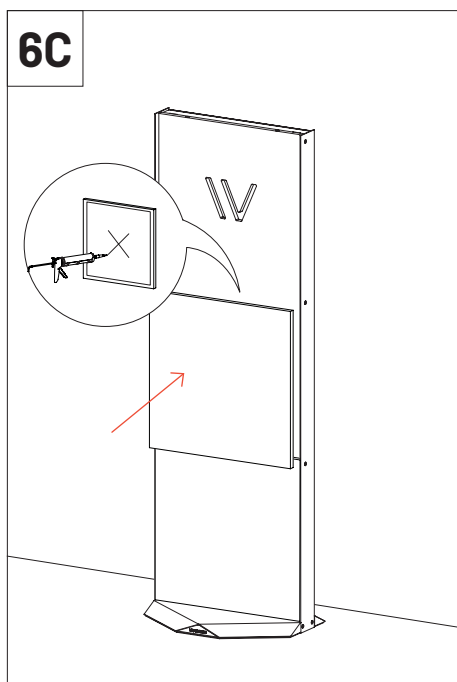
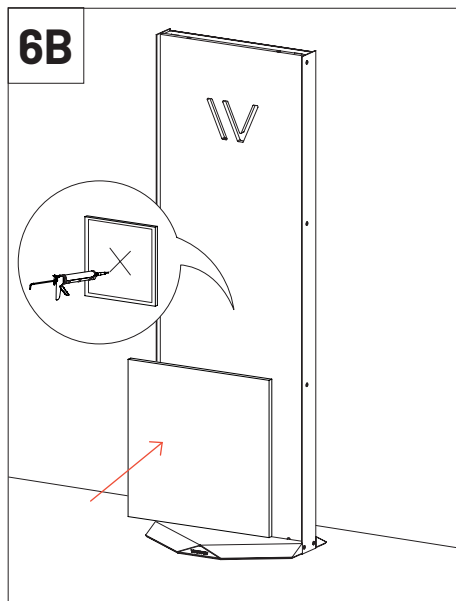
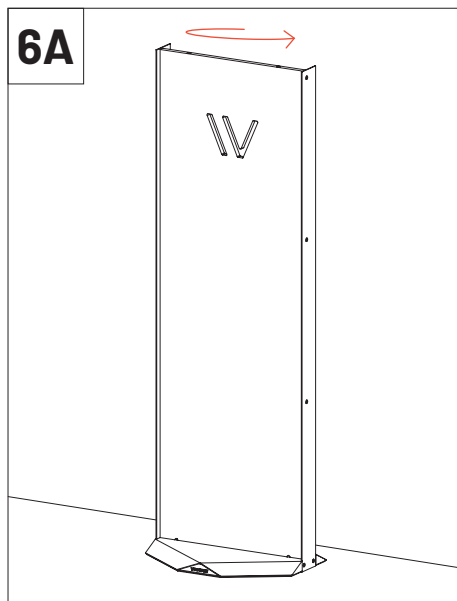


4

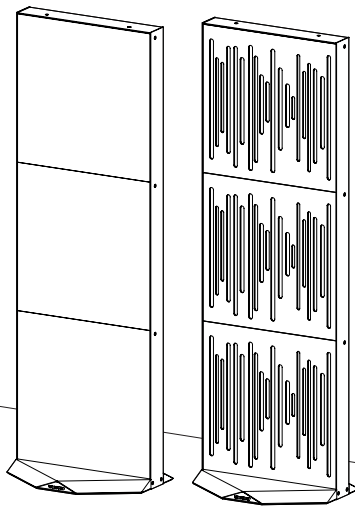
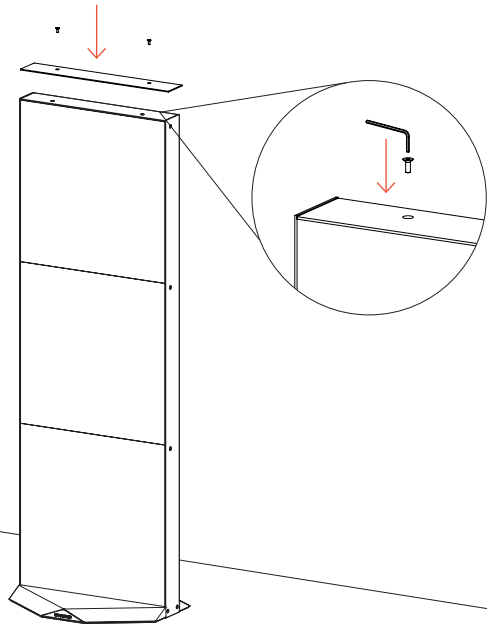


吸音パネルの取り付け: Woods Panels





12



Flat Panel VMT 20mm side Wood panels side

VICOUSTIC 総輸入販売店

株式会社エレクトリ
〒105-0022
東京都港区海岸2-7-70
<https://www.electori.co.jp/>

VICOUSTIC
INNOVATIVE ACOUSTIC SOLUTIONS

※本ドキュメントの弊社以外のサイトやSNSにおける二次配布を禁止します。
また、弊社の許可なく本ドキュメント内の表現、データを使用することを禁止します。

©2026 ELECTORI Co., Ltd.