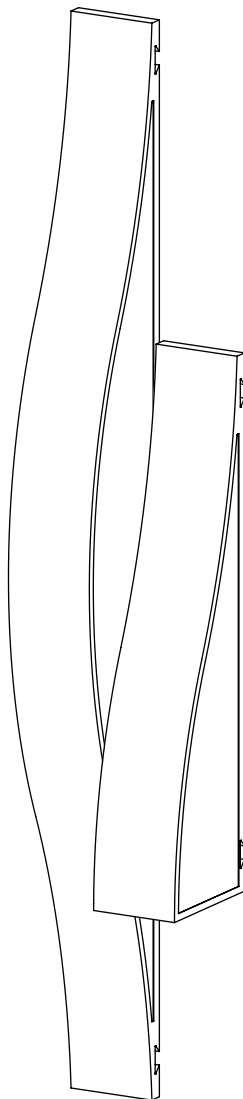


Flexi Wave Ultra

Installation Manual

JP

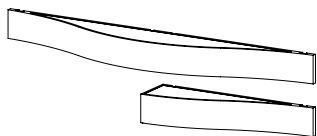


V//COUSTIC

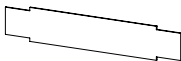
©2026 ELECTORI Co., Ltd.

☑ 必要な工具

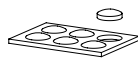
付属品



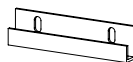
FlexiWave Ultra x6



ゲージ x1



シリコンドロップ x12



VicFix J Profile 80mm | 3.14" x12

用意する物



水平器



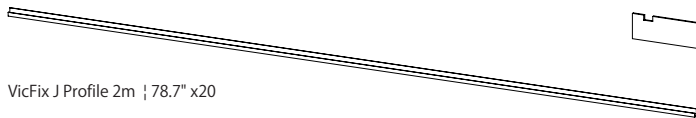
電動ドリル



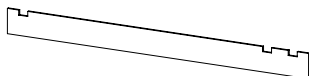
壁用プラグ/ネジ x12



テープメジャー

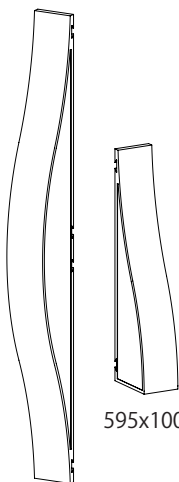


VicFix J Profile 2m | 78.7" x20



Ceilling Gauge x2

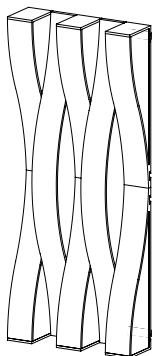
サイズのラインナップ



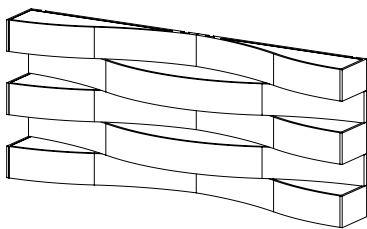
595x100x156mm

1190x100x156mm

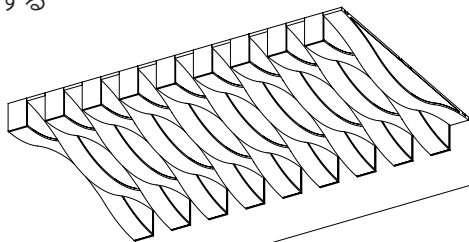
壁に垂直に設置する



壁に水平に



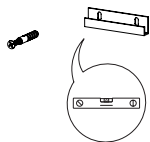
天井に設置する



1

壁への垂直取り付け手順

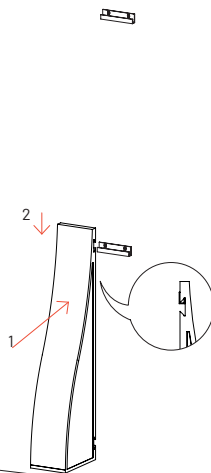
1.1



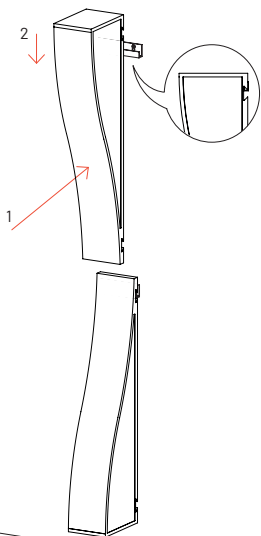
1.2



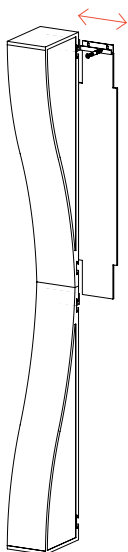
1.3



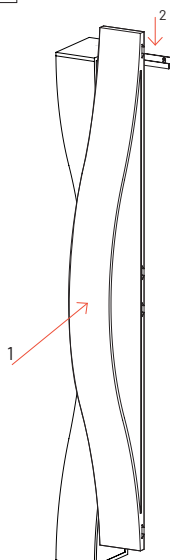
2



3



4

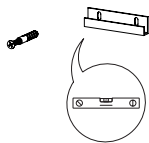


* 本製品は、VicFix J Profile 2m（別売）を使用することで、壁面に垂直に設置することも可能です。

1

壁への水平な取り付け手順

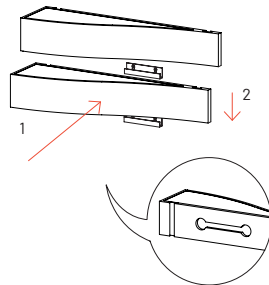
1.1



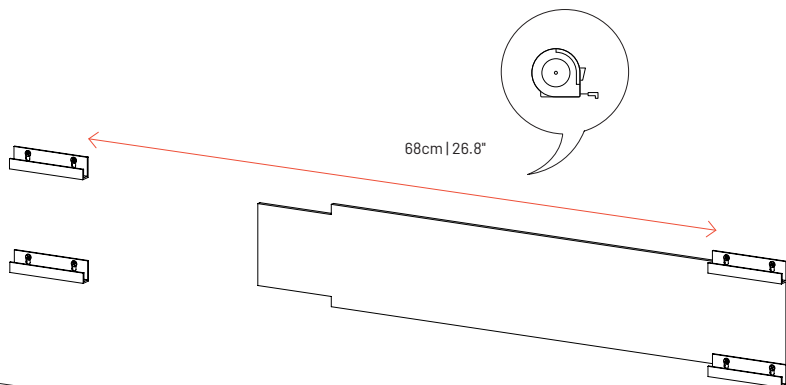
1.2



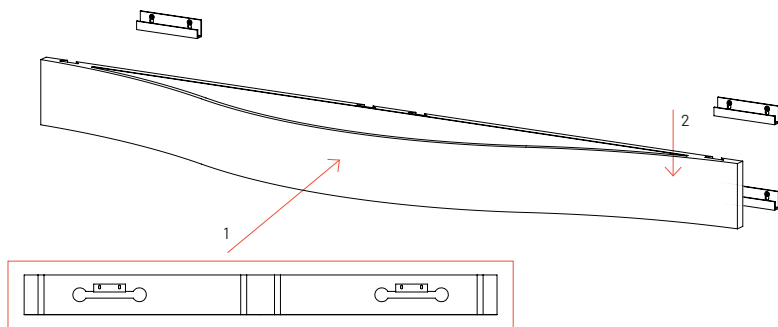
1.3



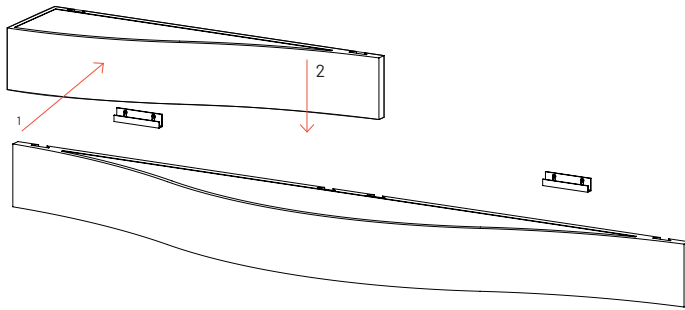
2



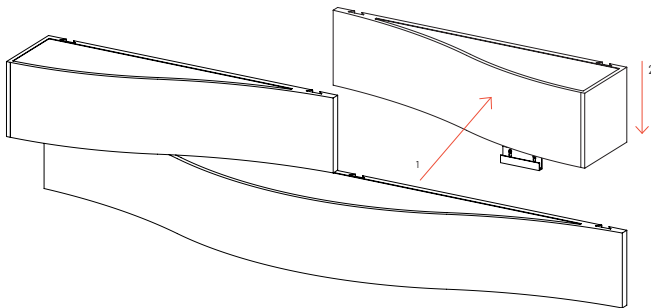
3



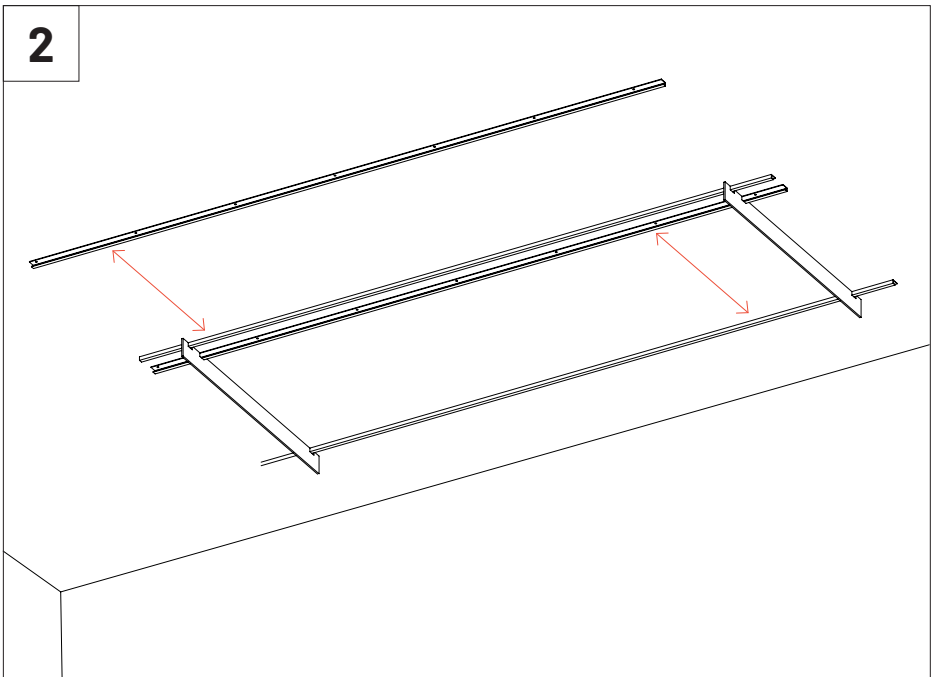
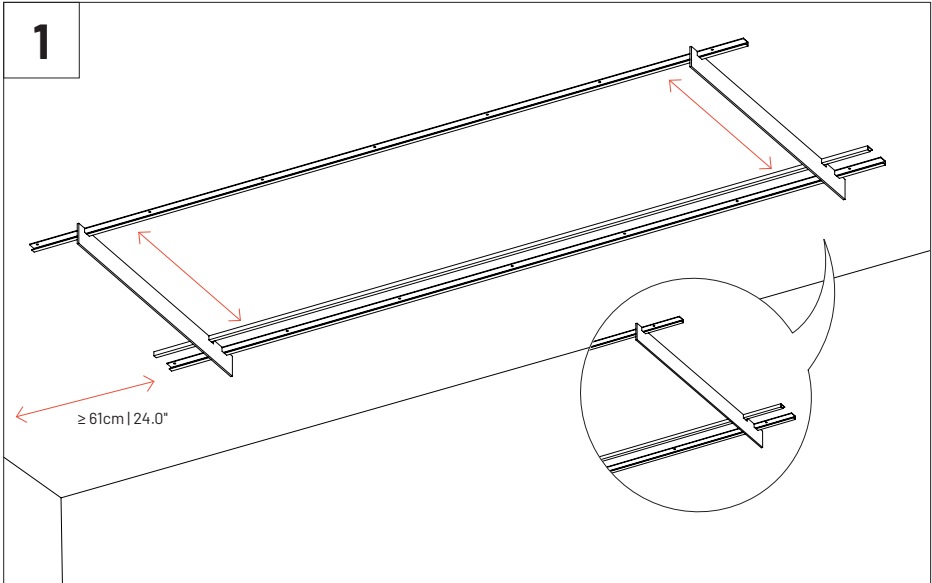
4



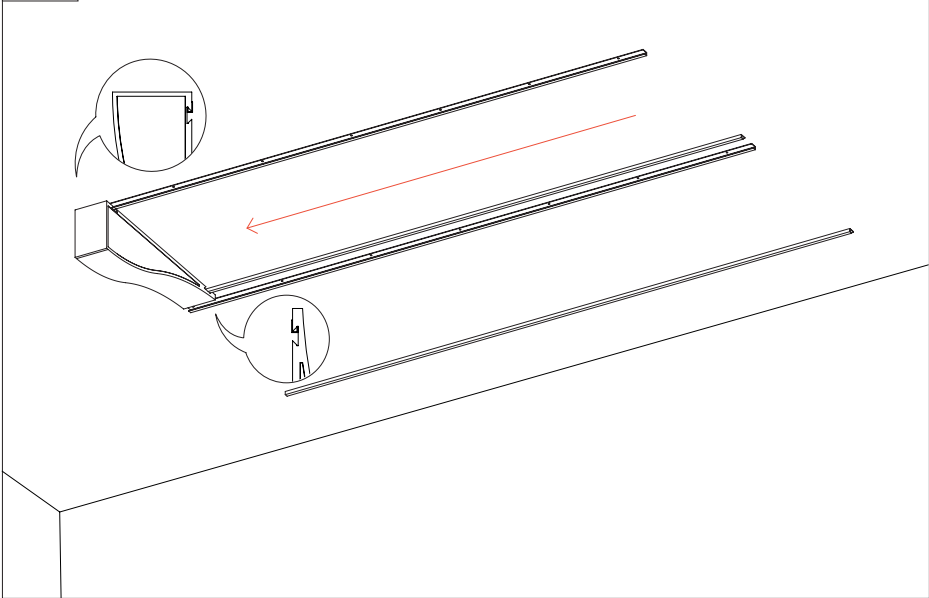
5



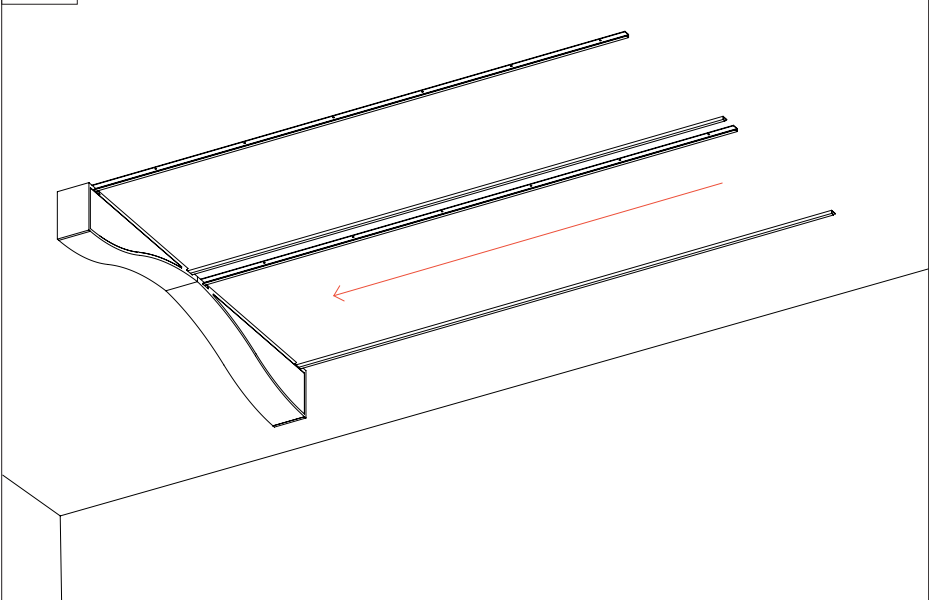
天井設置の手順: 天井設置にはVicFix GuageとVicFix J Profile 2mのご購入が必要です。



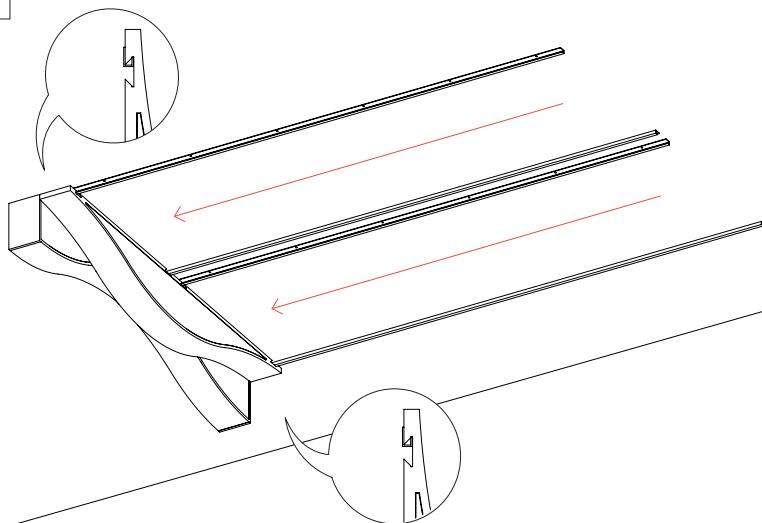
3



4



5



!

ご注意：天井設置時には、製品に付属のVicFix J Profile Sectionは使用しないでください。別途販売のVicFix J Profile 2mをご使用ください。最後のパネルがVicFix J Profileとの接触を失わないよう、数センチメートル余分なスペースを確保することを推奨します。地震が発生する可能性のある国では、最終パネルがVicFix J Profileから滑り落ちるのを防ぐため、L Profileなどの固定用部材を取り付ける必要があります。Vicousticは、設置時の誤り・不備、またはパネル落下による損害について一切の責任を負いません。

VICOUSTIC 総輸入販売店

株式会社エレクトリ
〒105-0022
東京都港区海岸2-7-70
<https://www.electori.co.jp/>

VICOUSTIC
INNOVATIVE ACOUSTIC SOLUTIONS

※本ドキュメントの弊社以外のサイトやSNSにおける二次配布を禁止します。
また、弊社の許可なく本ドキュメント内の表現、データを使用することを禁止します。

©2026 ELECTORI Co., Ltd.