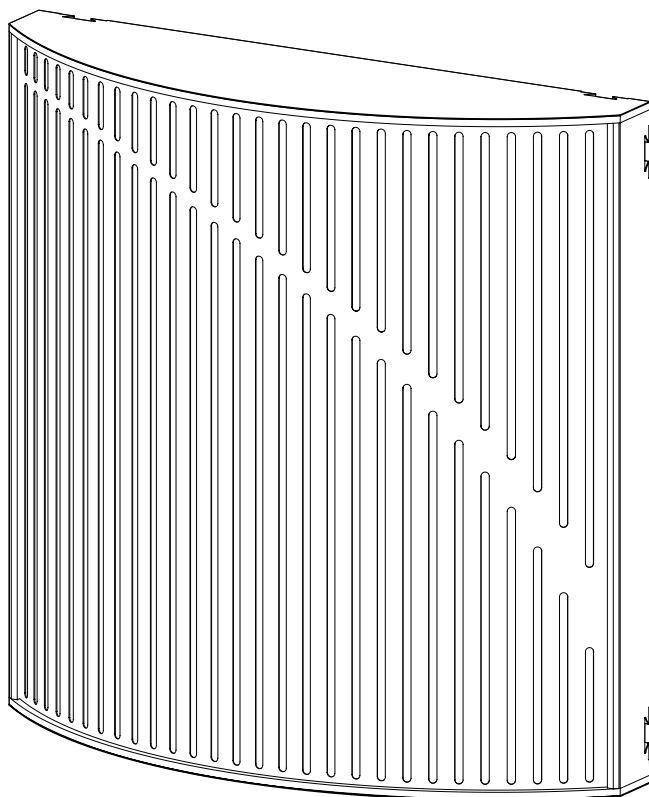


Cinema Round Ultra

Installation Manual

JP

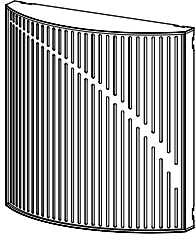


V/COUSTIC

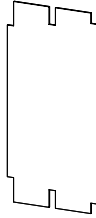
©2026 ELECTORI Co., Ltd.

☑ 必要な工具

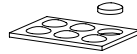
付属品



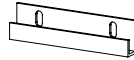
Cinema Round Ultra x2



ゲージ x1

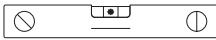


シリコンドロップ x4



VicFix J Profile 80mm | 3.14" x4

用意する物



水平器



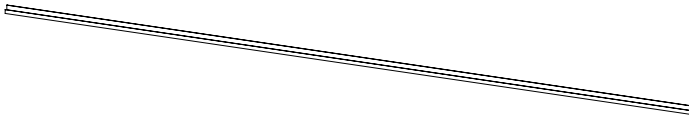
電動ドリル



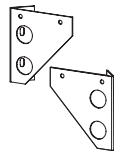
壁用プラグ/ネジ x8



シーリングゲージ x2



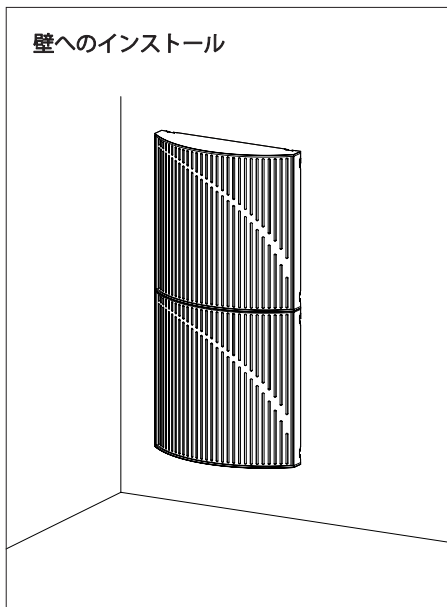
VicFix J Profile 2m | 78.7" x20



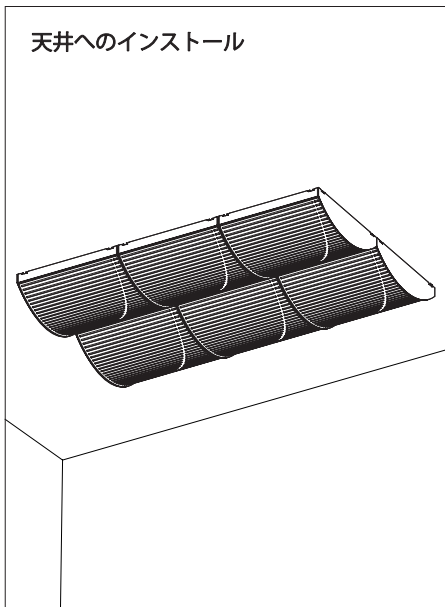
VicFix Corner 4 +4

本製品は、VicFix Jプロファイル 2m（別売）を使用して天井や壁に取り付けることができます。コーナーへの取り付けには、VicFixコーナー（別売）をご使用ください。

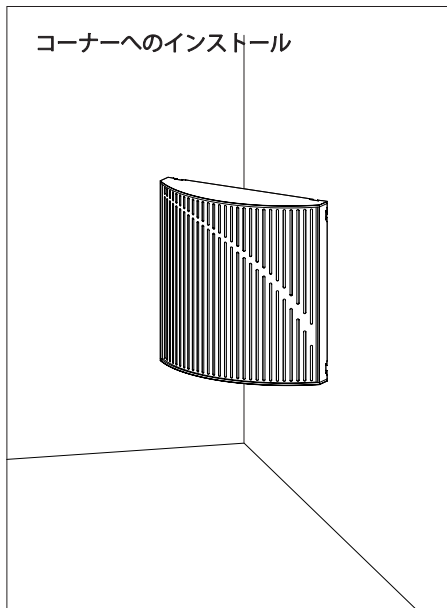
壁へのインストール



天井へのインストール



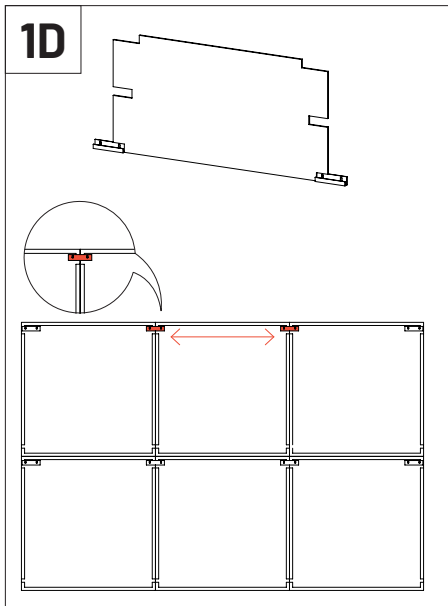
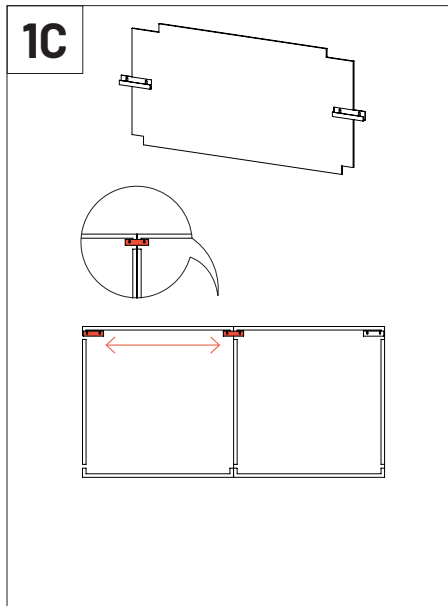
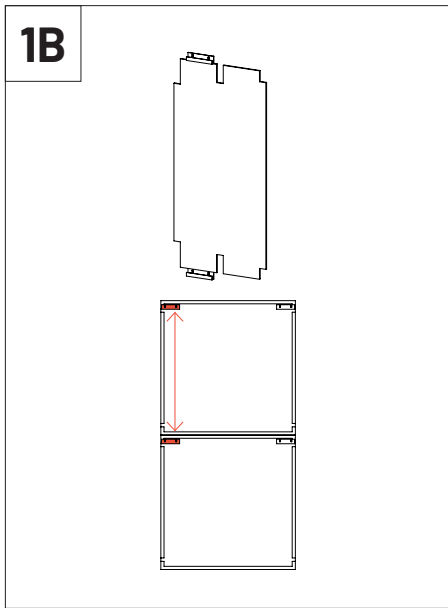
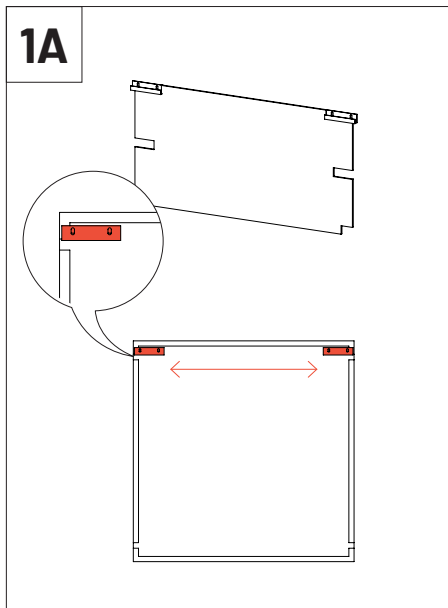
コーナーへのインストール



!

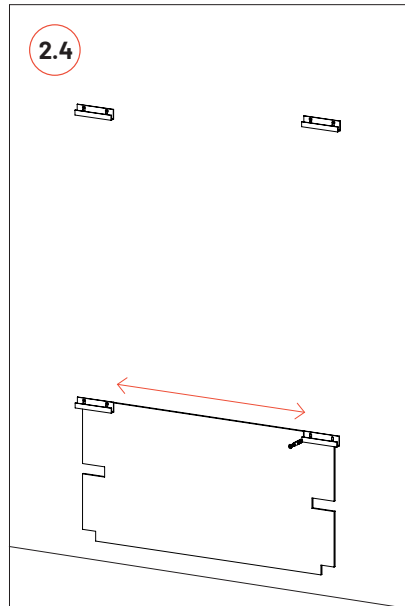
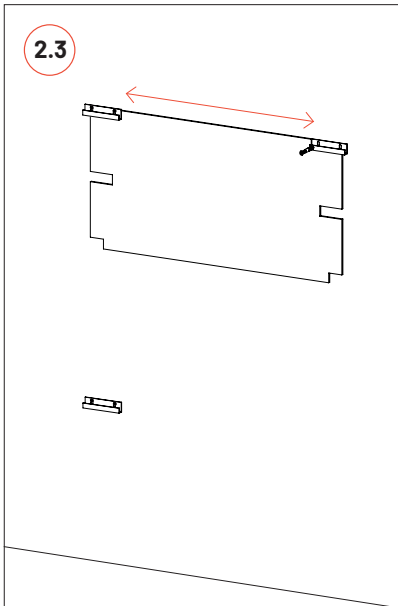
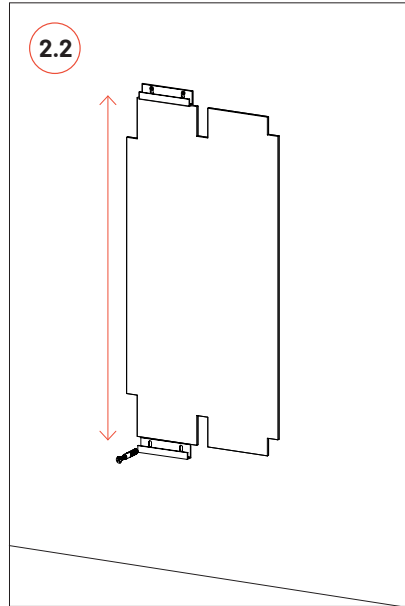
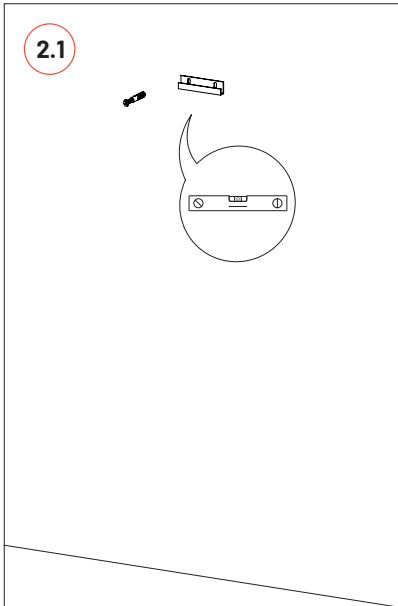
ご注意：天井設置時には、製品に付属のVicFix Jプロファイルセクションは使用しないでください。別途販売のVicFix Jプロファイル2mをご使用ください。最後のパネルがVicFix Jプロファイルとの接触を失わないよう、数センチメートル余分なスペースを確保することを推奨します。地震発生の可能性がある国では、最終パネルがVicFix Jプロファイルから滑り落ちるのを防ぐため、Lプロファイルなどの固定用部材を取り付けてください。Vicousticは、設置時の誤り・制限事項、またはパネル落下による損害について一切の責任を負いません。

付属ゲージの使用法

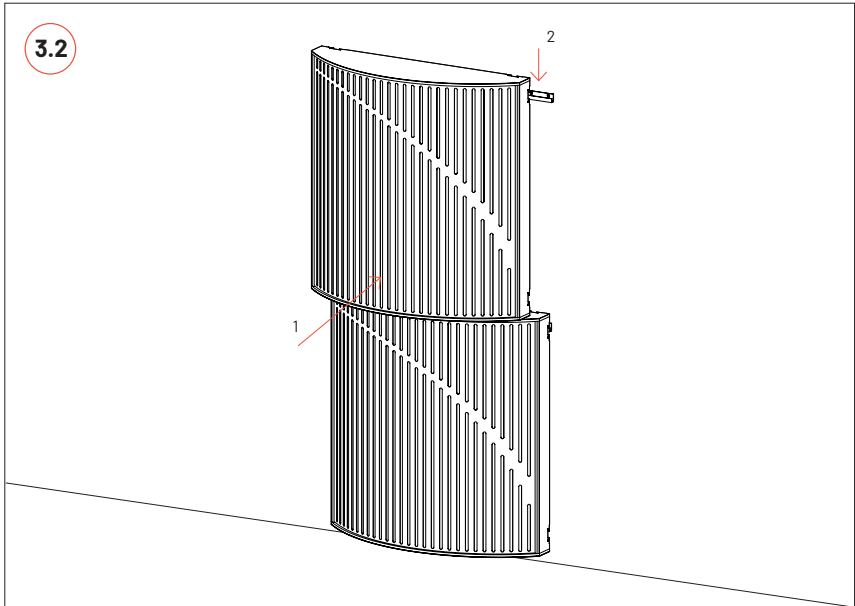
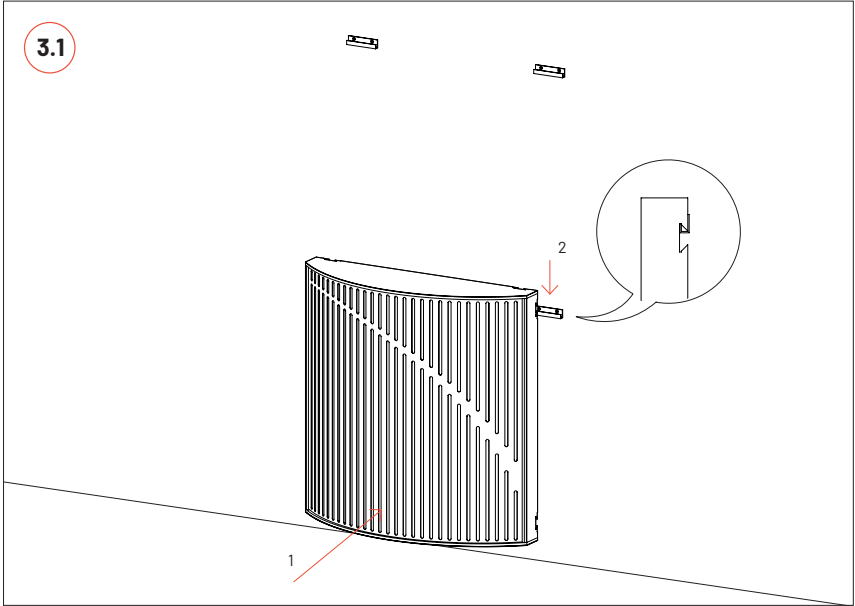


2

壁への取り付け手順



3



VICOUSTIC 総輸入販売店

株式会社エレクトリ
〒105-0022
東京都港区海岸2-7-70
<https://www.electori.co.jp/>

VICOUSTIC
INNOVATIVE ACOUSTIC SOLUTIONS

※本ドキュメントの弊社以外のサイトやSNSにおける二次配布を禁止します。
また、弊社の許可なく本ドキュメント内の表現、データを使用することを禁止します。

©2026 ELECTORI Co., Ltd.