

取扱説明書

PLETHORAX1 TONEPRINT LOADER



PLETHORA X1/PLETHORA X1 NEO

14 種類の TC ギターエフェクトと MASH フットスイッチを搭載した TonePrint Loader ペダル

tc electronic

安全上のご注意 必ずお守りください

■お使いになる人やほかの人への危害、財産への損害を未然に防ぐために、必ずお守りいただくことを説明しています。

警告

- ・ **異常がある場合はただちに使用を中止する**：焦げくさいにおいがする、煙が出ている、物や液体が入ったなど、感電、火災の原因になります。直ちに使用を中止し、お買い上げの販売店へサービスをご依頼ください。
- ・ **濡らさない**：感電、火災、故障の原因になります。
- ・ **内部に異物を入れない**：水や金属が内部に入ると、感電、火災、故障の原因になります。
- ・ **分解／改造はしない**：感電、火災、故障の原因になります。

注意

- ・ **高温になる場所や熱のこもりやすい場所で使用、保管、放置しない**：火のそば、暖房器具のそば、こたつや布団の中、直射日光の当たる場所、炎天下の車内などで使用、保管、放置しないでください。火災、やけど、けが、感電などの原因となります。
 - ・ **乳幼児の手の届く所に置かない**：サイズの小さな付属品などは飲み込むと、窒息や胃などへの障害の原因となることがあります。万一、飲み込んだときは、ただちに医師に相談してください。
 - ・ **強い圧力を加えたり折損させたりしない**：ポケットの中やカバンの中など強い圧力がかかる場所に保管しないで下さい。火災、やけど、けが、感電、故障の原因になります。
 - ・ **ぬれた手で使用しない**：感電、火災、故障の原因になります。
 - ・ **対応した電源アダプター以外を使用しない**：指定された容量 (9VDC センターマイナス 250mA 以上) の電源アダプター以外は本製品ではご利用いただけません。故障の原因になりますので、電源アダプターは必ず本書で指定された容量のアダプターのみをご利用ください。
- ※廃棄の際は、地方自治体の条例または規則に従ってください。

はじめに

この度は PLETHORA X1 TonePrint Loader をご購入いただき、誠にありがとうございます。

PLETHORA X1 は人気のある TC Electronic のギターエフェクトを 15 種類内蔵した TonePrint Loader ペダルです。

Bluetooth® 機能を搭載しているため、TonePrint App から即座にエフェクトタイプや TonePrint を切り替えることが可能です。また、MASH フットスイッチは感圧式のスイッチになっており、踏み込み具合によりエクスペッションペダルのような表現力を高める効果を生み出すことができます。

搭載されたエフェクト

PLETHORA X1 には非常に高い人気を誇る TC Electronic の下記エフェクトが内蔵されています。

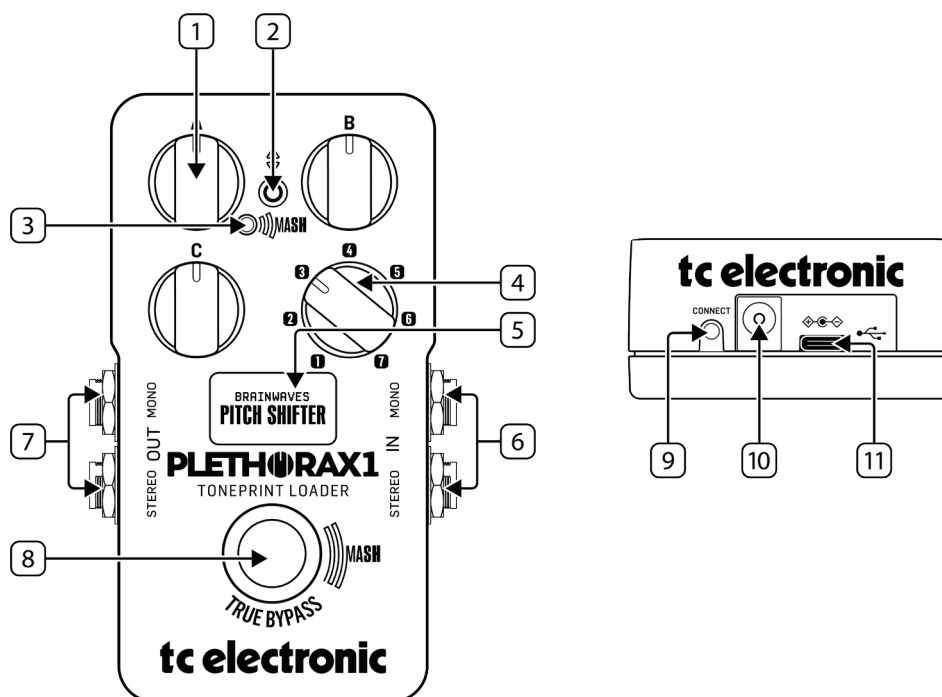
- FLASHBACK 2 DELAY
- HALL OF FAME 2 REVERB
- BRAINWAVES PITCH SHIFTER
- QUINTESSENCE HARMONY
- SUB'N'UP OCTAVER
- CORONA CHORUS
- HYPERGRAVITY COMPRESSOR
- PIPELINE TAP TREMOLO
- MIMIQ DOUBLER
- SENTRY NOISE GATE
- HEIX PHASER
- VISCOUS VIBE
- SHAKER VIBRATO
- VORTEX FLANGER
- ALTER EGO VINTAGE ECHO
- INFINITE SAMPLE SUSTAINER*

それぞれのエフェクトは TonePrint Editor から自由に選択して使用できます。

また、今までリリースされたアーティスト TonePrint もそれぞれのペダルごとにリストアップされます。

*INIFNITE SAMPLE SUSTAINER はファームウェア ver 1.1.13 以降のファームウェアで実装されています。

PLEHORA X1 のコントロール



① **PARAMETER A/B/C** : これらのノブを使用して、選択されているペダルのパラメーターを変更します。各ノブにアサインされているパラメーターはペダル、および TonePrint によって異なり、任意のノブを動かすとそのノブにアサインされているパラメーターが LCD ディスプレイに表示されます。

② **TOGGLE SWITCH** : これら TonePrint の選択や、その他フットスイッチの設定を行う際に使用します。

- トグルスイッチを上下に倒すと、選択されているペダルの TonePrint を変更できます。
- フットスイッチを押しながらトグルスイッチを上下に倒すと、選択されているペダルのフットスイッチモードを変更できます。(P.5 をご参照ください。)

③ **MASH LED** : MASH エクスプレッションの強さに応じて点灯します。フットスイッチモードによって表示が異なり、TAP TEMPO や RAMP 設定時はテンポに合わせて点滅します。

④ **BOARD SELECTOR** : このノブでボードを変更します。

⑤ **DISPLAY** : 現在選択されているペダルとバイパス状態を表示します。パラメーターを動かした際は、アサインされているパラメーターの情報を表示します。その他 BPM 情報なども表示されます。

⑥ **AUDIO INPUTS** : オーディオ入力用の 1/4" TS 端子です。モノラルで使用する場合は、MONO 入力のみに入力してください。

⑦ **AUDIO OUTPUTS** : オーディオ出力用の 1/4" TS 端子です。モノラルで使用する場合は、MONO 出力のみを使用してください。

⑧ **FOOTSWITCH(MASH)** : MASH に対応した感圧式フットスイッチです。後述するフットスイッチモードにより、動作が異なります。

⑨ **CONNECT** : Bluetooth® 機能を ON にします。

⑩ **POWER INPUT** : 電源アダプター (9VDC センター マイナス /250mA 以上) を接続します。TC Electronic/ PowerPlug 9 を推奨します。

⑪ **USB** : ファームウェアアップデートや USB 経由の TonePrint 編集に使用します。

フットスイッチモードについて

フットスイッチモード	詳細
MASH	フットスイッチを押すたびにエフェクトの ON/OFF が切り替わります。 エフェクトが ON の時にフットスイッチを押し込むと MASH 機能が ON になります。
LATCHING	フットスイッチを押すたびにエフェクトの ON/OFF が切り替わります
TAP TEMPO	フットスイッチを押すたびにエフェクトの ON/OFF が切り替わります。 エフェクトが ON の時に長押しでタップテンポが ON になります。
RAMP	フットスイッチを押すたびにエフェクトの ON/OFF が切り替わります。 エフェクトが ON の時に長押しでランプコントロールが ON になります。
MOMENTARY	フットスイッチを押している間だけエフェクトが ON になります。
MOMENTARY+MASH	フットスイッチを押している間だけエフェクトが ON になります。 そのままフットスイッチを押し込むと MASH 機能が ON になります。
A/B	フットスイッチを押すたびにエフェクトの ON/OFF が切り替わります。 フットスイッチを長押しするとスロット A と B が切り替わります。

※選択しているペダルによって設定可能なフットスイッチモードが異なります。

工場出荷時のプリセット

BOARD	A	B
1	HALL OF FAME 2 REVERB TonePrint: PLATE	MIMIQ DOUBLER TonePrint: DUBS 2
2	FLASHBACK 2 DELAY TonePrint: MOD	QUINTESSENCE HARMONY TonePrint: OCT DOWN AND 3RD
3	PIPELINE TAP TREMOLO TonePrint: VINTAGE	SHAKER VIBRATO TonePrint: VIBRATO
4	CORONA CHORUS TonePrint: CHORUS	VORTEX FLANGER TonePrint: FLANGER
5	VISCOUS VIBE TonePrint: SIMPLE VIBE	HYPERGRAVITY COMPRESSOR TonePrint: SPECTRA
6	BRAINWAVES PITCH SHIFTER TonePrint: PITCH	SENTRY NOISE GATE TonePrint: MULTIBAND NOISE GATE
7	SUB'N'UP OCTAVER TonePrint: CLASSIC	HELIX PHASER TonePrint: TRIPLE HELIX

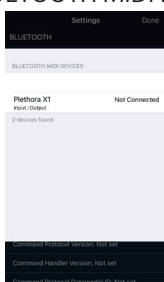
Bluetooth® 接続

PLETHORA X1 には Bluetooth® 機能が備わっています。

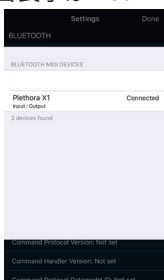
Bluetooth® 経由で iOS/Android デバイス上の TonePrint App と接続をすると、TonePrint の転送や編集をワイヤレスで行うことができます。

Bluetooth® 接続は以下の方法で行います。(iOS/Android デバイスの Bluetooth® および位置情報を ON にしてください。)

1. PLETHORA X1 の上部にある "CONNECT" ボタンを一度押します。
2. iOS/Android デバイスで最新の TonePrint App を開きます。
3. 右上の歯車マークをタップし、"Connect to a bluetooth enable pedal" を選択します。
4. BLUETOOTH MIDI DEVIDE の一覧が表示されますので、"PLETHORA X1" を選択します。



5. 画面表示が "Connected" に変わったら接続完了です。



6. PLETHORA X1 と接続されていると、Library または Template タブで "PLETHORA X1" がハイライトされます。



本体の初期化

PLETHORA X1 を工場出荷時の設定に戻す場合は、下記の手順に従ってください。

初期化を行うと全てのスロットのエフェクトと TonePrint、およびフットスイッチ設定等が削除され、工場出荷時の設定に戻ります。

1. PLETHORA X1 の電源が入っていない状態で、トグルスイッチを下側に倒したまま電源アダプターを接続してください。
2. ディスプレイにアルファベットが表示されたら、トグルスイッチを上側に倒します。
3. PLETHORA X1 本体が自動的に再起動され、工場出荷時の設定に戻ります。

仕様

INPUT	6.3mm TS アンバランス x 2、1M Ω
OUTPUT	6.3mm TS アンバランス
Bypass Mode	True Bypass または Buffered Bypass(TonePrint App より設定可能)
Bluetooth®	Bluetooth® version 5.1 low latency
USB	USB-C コネクター
Bypass mode	True Bypass
電源	スタンダード 5.5 x 2.1 mm DC
消費電流	9V センターマイナス 250 mA(アダプター別売り、電池駆動不可)
サイズ (H x W x D)	50 x 74 x 122 mm
重さ	0.34 kg

TC Electronic 総輸入販売元

株式会社エレクトロ

〒 105-0022

東京都港区海岸 2-7-70

HP:<https://www.electori.co.jp/>

※本ドキュメントの弊社以外のサイトや SNS における 2 次配布は禁止致します。

また、弊社の許可なく本ドキュメント内の表現、データを使用することを禁止致します。

tc electronic