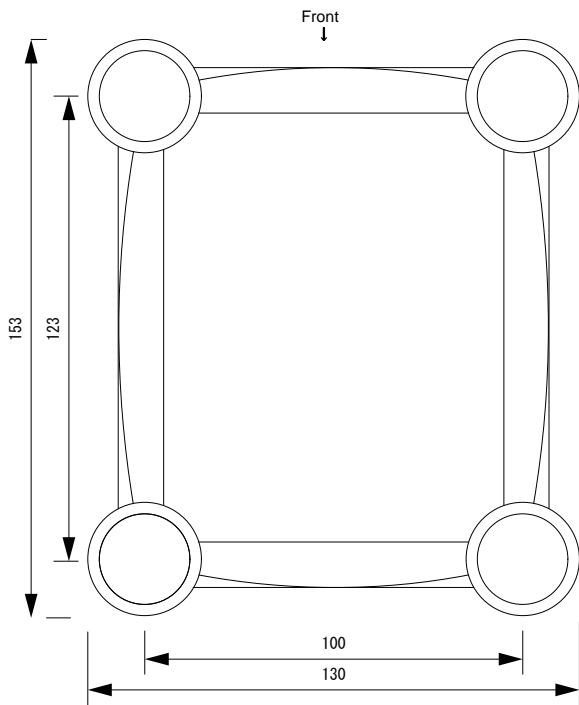
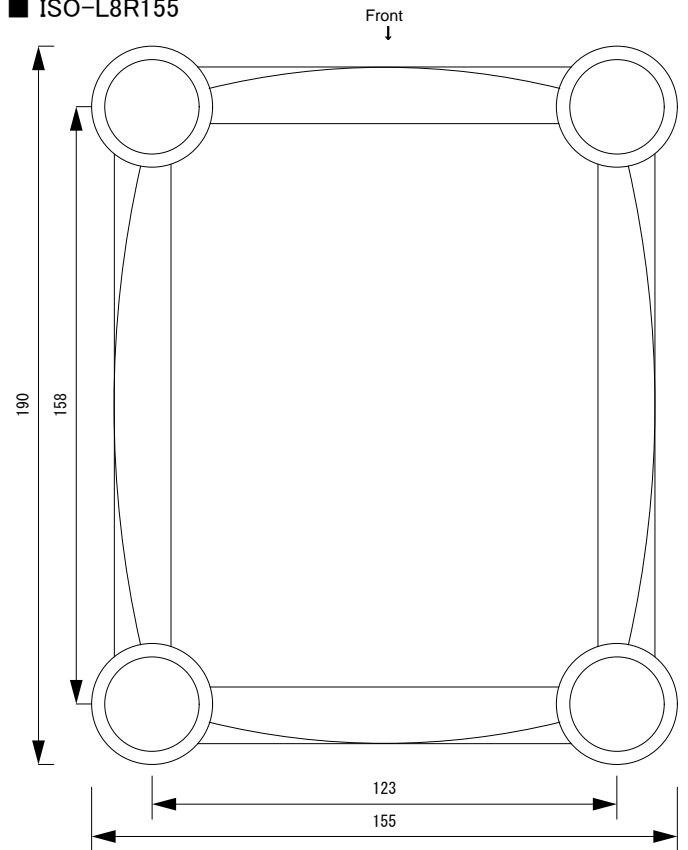


スピーカー座面の寸法

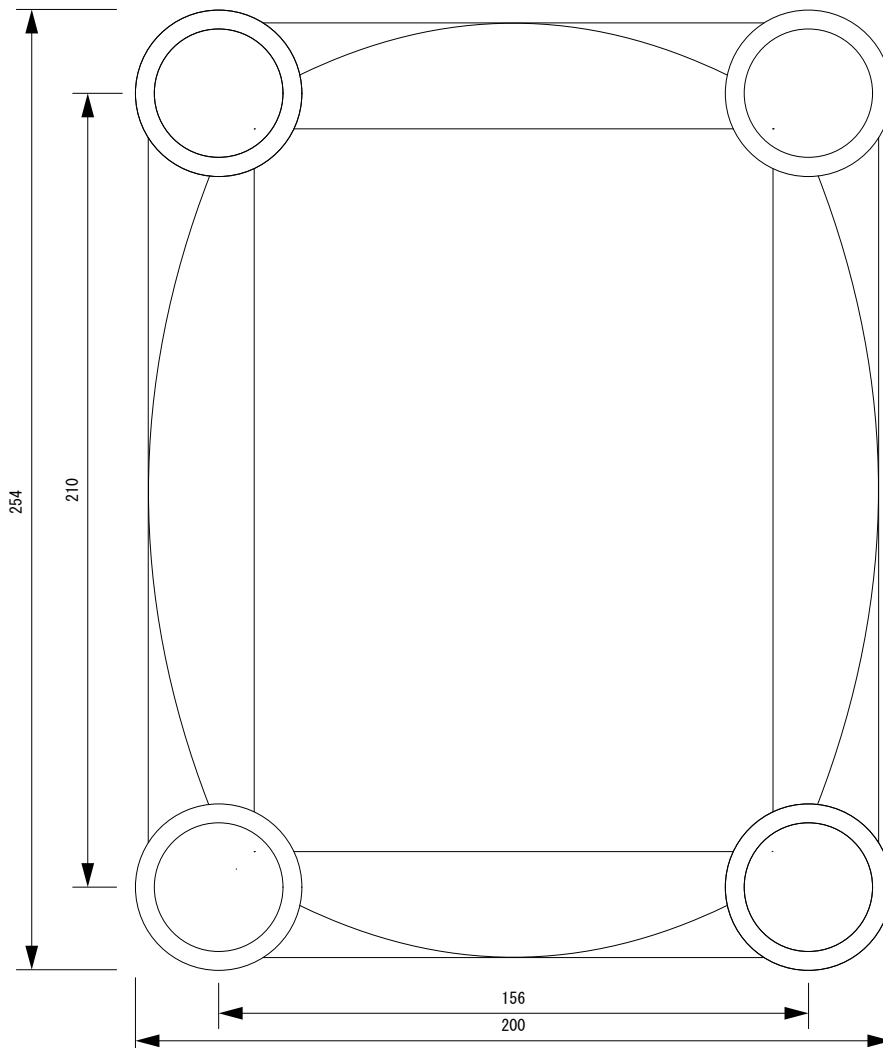
■ ISO-L8R130



■ ISO-L8R155



■ ISO-L8R200



上面図 (mm)