

Quick Start Guide

EN

ES

FR

DE

PT

IT

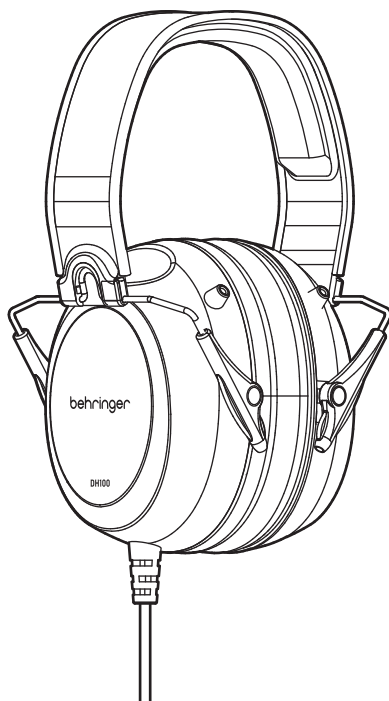
NL

SE

PL

JP

CN



DH100

Professional Drummer Headphones

EN

EN Safety Instruction

1. Read these instructions.
2. Keep these instructions.
3. Heed all warnings.
4. Follow all instructions.
5. Do not use this apparatus near water.
6. Clean only with dry cloth.
7. Do not block any ventilation openings. Install in accordance with the manufacturer's instructions.
8. Do not install near any heat sources such as radiators, heat registers, stoves, or other apparatus (including amplifiers) that produce heat.
9. Use only attachments/accessories specified by the manufacturer.



10. Use only with the cart, stand, tripod, bracket, or table specified by the manufacturer, or sold with the apparatus. When a cart is used, use caution when moving the cart/apparatus combination to avoid injury from tip-over.



11. Correct disposal of this product: This symbol indicates that this product must not be disposed of with household waste,

according to the WEEE Directive (2012/19/EU) and your national law. This product should be taken to a collection center licensed for the recycling of waste electrical and electronic equipment (EEE). The mishandling of this type of waste could have a possible negative impact on the environment and human health due to potentially hazardous substances that are generally associated with EEE. At the same time, your cooperation in the correct disposal of this product will contribute to the efficient use of

natural resources. For more information about where you can take your waste equipment for recycling, please contact your local city office, or your household waste collection service.

12. Do not install in a confined space, such as a book case or similar unit.
13. Do not place naked flame sources, such as lighted candles, on the apparatus.

ES Instrucción de seguridad

1. Lea las instrucciones.
2. Conserve estas instrucciones.
3. Preste atención a todas las advertencias.
4. Siga todas las instrucciones.
5. No use este aparato cerca del agua.
6. Limpie este aparato con un paño seco.
7. No bloquee las aberturas de ventilación. Instale el equipo de acuerdo con las instrucciones del fabricante.
8. No instale este equipo cerca de fuentes de calor tales como radiadores, acumuladores de calor, estufas u otros aparatos (incluyendo amplificadores) que puedan producir calor.
9. Use únicamente los dispositivos o accesorios especificados por el fabricante.



10. Use únicamente la carretilla, plataforma, trípode, soporte o mesa especificados por el fabricante o

suministrados junto con el equipo. Al transportar el equipo, tenga cuidado para evitar daños y caídas al tropezar con algún obstáculo.



11. Cómo debe deshacerse de este aparato: Este símbolo indica que este aparato no debe ser tratado como basura orgánica, según lo indicado en la Directiva WEEE (2012/19/EU) y a las normativas aplicables en su país. En lugar de ello deberá llevarlo al punto limpio más cercano para el reciclaje de sus elementos eléctricos / electrónicos (EEE). Al hacer esto estará ayudando a prevenir las posibles consecuencias negativas para el medio ambiente y la salud que podrían ser provocadas por una gestión inadecuada de este tipo de aparatos. Además, el reciclaje de materiales ayudará a conservar los recursos naturales. Para más información acerca del reciclaje de este aparato, póngase en contacto con el Ayuntamiento de su ciudad o con el punto limpio local.

12. No instale esta unidad en un espacio muy reducido, tal como encastrada en una librería o similar.
13. No coloque objetos con llama, como una vela encendida, sobre este aparato.

FR Consignes de sécurité

1. Lisez ces consignes.
2. Conservez ces consignes.
3. Respectez tous les avertissements.
4. Respectez toutes les consignes d'utilisation.
5. N'utilisez jamais l'appareil à proximité d'un liquide.
6. Nettoyez l'appareil avec un chiffon sec.
7. Veillez à ne pas empêcher la bonne ventilation de l'appareil via ses ouïes de ventilation. Respectez les consignes du fabricant concernant l'installation de l'appareil.

8. Ne placez pas l'appareil à proximité d'une source de chaleur telle qu'un chauffage, une cuisinière ou tout appareil dégageant de la chaleur (y compris un ampli de puissance).
9. Utilisez exclusivement des accessoires et des appareils supplémentaires recommandés par le fabricant.



10. Utilisez exclusivement des chariots, des diables, des présentoirs, des pieds et des surfaces de travail recommandés par le fabricant ou livrés avec le produit. Déplacez précautionneusement tout chariot ou diable chargé pour éviter d'éventuelles blessures en cas de chute.



11. Mise au rebut appropriée de ce produit: Ce symbole indique qu'en accord avec la directive DEEE (2012/19/EU) et les lois en vigueur dans votre pays, ce produit ne doit pas être jeté avec les déchets ménagers. Ce produit doit être déposé dans un point de collecte agréé pour le recyclage des déchets d'équipements électriques et électroniques (EEE). Une mauvaise manipulation de ce type de déchets pourrait avoir un impact négatif sur l'environnement et la santé à cause des substances potentiellement dangereuses généralement associées à ces équipements. En même temps, votre coopération dans la mise au rebut de ce produit contribuera à l'utilisation efficace des ressources naturelles. Pour plus d'informations sur l'endroit où vous pouvez déposer vos déchets d'équipements pour le recyclage, veuillez contacter votre mairie ou votre centre local de collecte des déchets.

12. N'installez pas l'appareil dans un espace confiné tel qu'une bibliothèque ou meuble similaire.
13. Ne placez jamais d'objets enflammés, tels que des bougies allumées, sur l'appareil.

DE Wichtige Sicherheitshinweise

1. Lesen Sie diese Hinweise.
2. Bewahren Sie diese Hinweise auf.
3. Beachten Sie alle Warnhinweise.
4. Befolgen Sie alle Bedienungshinweise.
5. Betreiben Sie das Gerät nicht in der Nähe von Wasser.
6. Reinigen Sie das Gerät mit einem trockenen Tuch.
7. Blockieren Sie nicht die Belüftungsschlitze. Beachten Sie beim Einbau des Gerätes die Herstellerhinweise.
8. Stellen Sie das Gerät nicht in der Nähe von Wärmequellen auf. Solche Wärmequellen sind z. B. Heizkörper, Herde oder andere Wärme erzeugende Geräte (auch Verstärker).
9. Verwenden Sie nur Zusatzgeräte/ Zubehörteile, die laut Hersteller geeignet sind.



10. Verwenden Sie nur Wagen, Standvorrichtungen, Stative, Halter oder Tische, die vom Hersteller benannt oder im Lieferumfang des Gerätes enthalten sind. Falls Sie einen Wagen benutzen, seien Sie vorsichtig beim Bewegen der Wagen-Gerätkombination, um Verletzungen durch Stolpern zu vermeiden.



11. Korrekte Entsorgung dieses Produkts: Dieses Symbol weist darauf hin, das Produkt entsprechend der WEEE Richtlinie (2012/19/EU) und der jeweiligen nationalen Gesetze nicht zusammen mit Ihren Haushaltsabfällen zu entsorgen. Dieses Produkt sollte bei einer autorisierten Sammelstelle für Recycling elektrischer und elektronischer Geräte (EEE) abgegeben werden. Wegen bedenklicher Substanzen, die generell mit elektrischen und elektronischen Geräten in Verbindung stehen, könnte eine unsachgemäße Behandlung dieser Abfälle eine negative Auswirkung auf Umwelt und Gesundheit haben. Gleichzeitig gewährleistet Ihr Beitrag zur richtigen Entsorgung dieses Produkts die effektive Nutzung natürlicher Ressourcen. Für weitere Informationen zur Entsorgung Ihrer Geräte bei einer Recycling-Stelle nehmen Sie bitte Kontakt zum zuständigen städtischen Büro, Entsorgungsamt oder zu Ihrem Haushaltsabfallentsorger auf.

12. Installieren Sie das Gerät nicht in einer beengten Umgebung, zum Beispiel Bücherregal oder ähnliches.
13. Stellen Sie keine Gegenstände mit offenen Flammen, etwa brennende Kerzen, auf das Gerät.

PT Instruções de Segurança Importantes

1. Leia estas instruções.
2. Guarde estas instruções.
3. Preste atenção a todos os avisos.
4. Siga todas as instruções.
5. Não utilize este dispositivo perto de água.

FR

DE

PT

- Limpe apenas com um pano seco.
- Não obstrua as entradas de ventilação. Instale de acordo com as instruções do fabricante.
- Não instale perto de quaisquer fontes de calor tais como radiadores, bocas de ar quente, fogões de sala ou outros aparelhos (incluindo amplificadores) que produzam calor.
- Utilize apenas ligações/acessórios especificados pelo fabricante.



10. Utilize apenas com o carrinho, estrutura, tripé, suporte, ou mesa especificados pelo

fabricante ou vendidos com o dispositivo. Quando utilizar um carrinho, tenha cuidado ao mover o conjunto carrinho/dispositivo para evitar danos provocados pela terpidação.



11. Correcta eliminação deste produto: este símbolo indica que o produto não deve ser eliminado juntamente

com os resíduos domésticos, segundo a Directiva REEE (2012/19/EU) e a legislação nacional. Este produto deverá ser levado para um centro de recolha licenciado para a reciclagem de resíduos de equipamentos eléctricos e electrónicos (EEE). O tratamento incorrecto deste tipo de resíduos pode ter um eventual impacto negativo no ambiente e na saúde humana devido a substâncias potencialmente perigosas que estão geralmente associadas aos EEE. Ao mesmo tempo, a sua colaboração para a eliminação correcta deste produto irá contribuir para a utilização eficiente dos recursos naturais. Para mais informação acerca dos locais onde poderá deixar o seu equipamento usado para reciclagem, é favor contactar os serviços municipais

locais, a entidade de gestão de resíduos ou os serviços de recolha de resíduos domésticos.

- Não instale em lugares confinados, tais como estantes ou unidades similares.
- Não coloque fontes de chama, tais como velas acesas, sobre o aparelho.

IT Istruzioni di sicurezza importanti

- Leggere queste istruzioni.
- Conservare queste istruzioni.
- Prestare attenzione a tutti gli avvisi.
- Applicare tutte le istruzioni.
- Non utilizzare questo dispositivo vicino l'acqua.
- Pulire esclusivamente con un panno asciutto.
- Non bloccare le aperture di ventilazione. Installare in conformità con le istruzioni del produttore.
- Non installare vicino a fonti di calore come radiatori, termoregolatori, stufe o altri apparecchi (inclusi amplificatori) che producono calore.
- Utilizzare esclusivamente dispositivi/accessori specificati dal produttore.



10. Utilizzare solo carrelli, supporti, treppiedi, staffe o tavoli indicati dal produttore o venduti

con l'apparecchio. Utilizzando un carrello, prestare attenzione quando si sposta la combinazione carrello/apparecchio per evitare lesioni dovute al ribaltamento.



11. Smaltimento corretto di questo prodotto: questo simbolo indica che questo dispositivo non deve essere smaltito insieme ai rifiuti domestici, secondo la Direttiva RAEE (2012/19 / UE) e la vostra legislazione nazionale. Questo prodotto deve essere portato in un centro di raccolta autorizzato per il riciclaggio di rifiuti di apparecchiature elettriche ed elettroniche (RAEE). La cattiva gestione di questo tipo di rifiuti potrebbe avere un possibile impatto negativo sull'ambiente e sulla salute umana a causa di sostanze potenzialmente pericolose che sono generalmente associate alle apparecchiature elettriche ed elettroniche. Nello stesso tempo la vostra collaborazione al corretto smaltimento di questo prodotto contribuirà all'utilizzo efficiente delle risorse naturali. Per ulteriori informazioni su dove è possibile trasportare le apparecchiature per il riciclaggio vi invitiamo a contattare l'ufficio comunale locale o il servizio di raccolta dei rifiuti domestici.

- Non installare in uno spazio ristretto, come in una libreria o in una struttura simile.
- Non collocare sul dispositivo fonti di fiamme libere, come candele accese.

NL Belangrijke veiligheidsvoorschriften

- Lees deze voorschriften.
- Bewaar deze voorschriften.
- Neem alle waarschuwingen in acht.
- Volg alle voorschriften op.

- Gebruik dit apparaat niet in de buurt van water.
- Reinig het uitsluitend met een droge doek.
- Let erop geen van de ventilatieopeningen te bedekken. Plaats en installeer het volgens de voor-schriften van de fabrikant.
- Het apparaat mag niet worden geplaatst in de buurt van radiatoren, warmte-uitlaten, kachels of andere zaken (ook versterkers) die warmte afgeven.
- Gebruik uitsluitend door de producent gespecificeerd toebehoren c.q. onderdelen.



10. Gebruik het apparaat uitsluitend in combinatie met de wagen, het statief, de driepoot, de beugel of tafel die door de producent is aangegeven, of die in combinatie met het apparaat wordt verkocht. Bij gebruik van een wagen dient men voorzichtig te zijn bij het verrijden van de combinatie wagen/apparaat en letsel door vallen te voorkomen.



11. Correcte afvoer van dit product: dit symbool geeft aan dat u dit product op grond van de AEEA-richtlijn (2012/19/EU) en de nationale wetgeving van uw land niet met het gewone huishoudelijke afval mag weggoien. Dit product moet na afloop van de nuttige levensduur naar een officiële inzamelpost voor afgedankte elektrische en elektronische apparatuur (AEEA) worden gebracht, zodat het kan worden gerecycleerd. Vanwege de potentieel gevaarlijke stoffen die in elektrische en elektronische apparatuur kunnen voorkomen, kan een onjuiste afvoer van afval van het onderhavige type een

negatieve invloed op het milieu en de menselijke gezondheid hebben. Een juiste afvoer van dit product is echter niet alleen beter voor het milieu en de gezondheid, maar draagt tevens bij aan een doelmatiger gebruik van de natuurlijke hulpbronnen. Voor meer informatie over de plaatsen waar u uw afgedankte apparatuur kunt inleveren, kunt u contact opnemen met uw gemeente of de plaatselijke reinigingsdienst.

- Installeer niet in een kleine ruimte, zoals een boekenkast of iets dergelijks.
- Plaats geen open vlammen, zoals brandende kaarsen, op het apparaat.

SE Viktiga säkerhetsanvisningar

- Läs dessa anvisningar.
- Spara dessa anvisningar.
- Beakta alla varningar.
- Följ alla anvisningar.
- Använd inte apparaten i närheten av vatten.
- Rengör endast med torr trasa.
- Blockera inte ventilationsöppningarna. Installera enligt tillverkarens anvisningar.
- Installera aldrig intill värmekällor som värme-element, varmluftsintag, spisar eller annan utrustning som avger värme (inklusive förstärkare).

9. Använd endast tillkopplingar och tillbehör som angetts av tillverkaren.



10. Använd endast med vagn, stativ, trefot, hållare eller bord som angetts av tillverkaren, eller som sålts till-sammans med apparaten. Om du använder en

vagn, var försiktig, när du förflyttar kombinationen vagn-apparat, för att förhindra olycksfall genom snubbling.



11. Kassera produkten på rätt sätt: den här symbolen indikerar att produkten inte ska kastas i hushållsoporna, enligt

WEEE direktivet (2012/19/EU) och gällande, nationell lagstiftning. Produkten ska lämnas till ett auktoriserat återvinningsställe för elektronisk och elektrisk utrustning (EEE). Om den här sortens avfall hanteras på fel sätt kan miljön, och människors hälsa, påverkas negativt på grund av potentiella risksubstanser som ofta associeras med EEE. Avfallshanteras produkten däremot på rätt sätt bidrar detta till att naturens resurser används på ett bra sätt. Kontakta kommun, ansvarig förvaltning eller avfallshanteringsföretag för mer information om återvinningscentral där produkten kan lämnas.

- Installera inte i ett trångt utrymme, t.ex. i en bokhylla eller liknande enhet.
- Placera inte källor med öppen eld, t.ex. tända ljus, på apparaten.

PL Ważne informacje o bezpieczeństwie

- Proszę przeczytać poniższe wskazówki.
- Proszę przechowywać niniejszą instrukcję.
- Należy przestrzegać wszystkich wskazówek ostrzegawczych.
- Należy postępować zgodnie z instrukcją obsługi.
- Urządzenia nie wolno używać w pobliżu wody.

6. Urządzenie można czyścić wyłącznie suchą szmatką.
7. Nie zasłaniać otworów wentylacyjnych. W czasie podłączania urządzenia należy przestrzegać zaleceń producenta.
8. Nie stawiać urządzenia w pobliżu źródeł ciepła takich, jak grzejniki, piece lub urządzenia produkujące ciepło (np. wzmacniacze).
9. Używać wyłącznie sprzętu dodatkowego i akcesoriów zgodnie z zaleceniami producenta.



10. Używać jedynie zalecanych przez producenta lub znajdujących się w zestawie wózków,

stojaków, statywów, uchwyty i stołów. W przypadku posługiwania się wózkami należy zachować szczególną ostrożność w trakcie przewożenia zestawu, aby uniknąć niebezpieczeństwa potknięcia się i zranienia.



11. Prawidłowa utylizacja produktu: Ten symbol wskazuje, że tego produktu nie należy wyrzucać razem ze

zwykłymi odpadami domowymi, tylko zgodnie z dyrektywą w sprawie zużytego sprzętu elektrycznego i elektronicznego (WEEE) (2012/19/EU) oraz przepisami krajowymi. Niniejszy produkt należy przekazać do autoryzowanego punktu zbiórki zużytego sprzętu elektrycznego i elektronicznego. Niewłaściwe postępowanie z tego typu odpadami może wywołać szkodliwe działanie na środowisko naturalnej i zdrowie człowieka z powodu potencjalnych substancji niebezpiecznych zaliczanych jako zużyty sprzęt elektryczny i elektroniczny. Jednocześnie, Twój wkład w prawidłową utylizację niniejszego

produktu przyczynia się do oszczędnego wykorzystywania zasobów naturalnych. Szczegółowych informacji o miejscach, w których można oddawać zużyty sprzęt do recyklingu, udzielają urzędy miejskie, przedsiębiorstwa utylizacji odpadów lub najbliższy zakład utylizacji odpadów.

12. Nie instaluj w ograniczonej przestrzeni, takiej jak półka na książki lub podobny zestaw.

13. Nie stawiaj na urządzeniu źródeł otwartego ognia, takich jak zapalone świece.

JP 安全指示

1. これらの指示をお読みください。
2. これらの指示を守ってください。
3. すべての警告に注意してください。
4. すべての指示に従ってください。
5. この装置を水の近くで使用しないでください。
6. 乾いた布でのみ拭いてください。
7. 換気口をふさがしないでください。製造元の指示に従ってインストールしてください。
8. ラジエーター、ヒートレジスター、ストーブ、または熱を発生するその他の装置 (アンプを含む) などの熱源の近くに設置しないでください。
9. 製造元が指定したアタッチメント/アクセサリのみを使用してください。



10. 製造元が指定した、または装置と一緒に販売されたカート、スタンド、三脚、ブラケット、またはテーブルでのみ使用してください。カートを使用する場合は、カートと装置の組み合わせを移動するときに、転倒による怪我を防ぐように注意してください。



11. この製品の正しい廃棄: この記号は、WEEE 指令 (2012/19/EU) および国内法に従って、この製品を家庭ごとと一緒に廃棄してはならないことを示しています。この製品は、廃電気電子機器 (EEE) のリサイクルを許可された収集センターに持ち込む必要があります。この種の廃棄物の取り扱いを誤ると、一般に EEE に関連する潜在的に危険な物質が原因で、環境と人間の健康に悪影響を与える可能性があります。同時に、この製品の正しい廃棄にご協力いただくことで、天然資源の効率的な利用に貢献します。廃棄物をリサイクルする場所の詳細については、最寄りの市役所または家庭ごみ収集サービスにお問い合わせください。

12. 本棚などの狭い場所には設置しないでください。

13. 火のともったろうそくなどの裸火源を装置の上に置かないでください。

12. 本棚などの狭い場所には設置しないでください。

13. 火のともったろうそくなどの裸火源を装置の上に置かないでください。

CN 安全須知

1. 请阅读这些说明。
2. 请妥善保存这些说明。
3. 请注意所有的警示。
4. 请遵守所有的说明。
5. 请勿在靠近水的地方使用本产品。
6. 请用干布清洁本产品。
7. 请勿堵塞通风孔, 安装本产品时请遵照厂家的说明, 通风孔不要覆盖诸如报纸、桌布和窗帘等物品而妨碍通风。
8. 请勿将本产品安装在热源附近, 如暖气片、炉子或其它产生热量的设备 (包括功放器)。产品上不要放置裸露的火焰源, 如点燃的蜡烛。
9. 请只使用厂家指定的附属设备和配件。



10. 请只使用厂家指定的或随货销售的手推车、架子、三角架、支架和桌子。若使用手推车来搬运设备, 请注意安全放置设备, 以避免手推车和设备倾倒而受伤。

11. 如果液体流入或异物落入设备内, 设备遭雨淋或受潮, 设备不能正常运作或被摔坏等, 设备受损需进行维修时, 所有维修均须由合格的维修人员进行维修。

EN

Features

- Superior closed-back, noise-isolating studio reference headphones
- Ideal for practicing drummers and musicians
- 40 mm dynamic drivers provide wide frequency response (10 Hz - 22 kHz) delivering full bass and detailed highs
- Closed-back design ensures consistent listening environment
- High-quality ear cushions attenuate up to 19 dB of ambient noise

ES

FR

DE

PT

IT

Características

- Auriculares de gama alta con nivel de referencia de estudio en cuanto a aislamiento de ruidos y de casco cerrado
- Perfectos para ensayos tanto de baterías como de otros tipos de músicos
- Cabezales dinámicos de 40 mm que ofrecen una respuesta de frecuencia muy amplia (10 Hz - 22 kHz) y que dan salida a unos graves completos y unos agudos con gran detalle
- Diseño de casco cerrado que le asegura un entorno de escucha fiable
- Almohadillas de alta calidad que reducen hasta en 19 dB el ruido de ambiente
- Diseño plegable compacto con cascos con almohadilla muy cómodos y diadema ajustable
- Rendimiento optimizado para su uso con una amplia gama de dispositivos de audio
- Cable de tipo muelle que se estira hasta los 3 m (10')
- Conector interno de 3.5 mm (1/8") con adaptador a 6.3 mm (1/4")
- Incluye bolsa de transporte

Caractéristiques

- Casque de studio fermé et isolant de qualité supérieure
- Idéal en répétition pour les batteurs et autres musiciens
- Les transducteurs dynamiques de 40 mm offrent une large réponse en fréquences (de 10 Hz à 22 kHz) et délivrent des basses profondes et des aigus détaillés
- La conception fermée assure un environnement d'écoute constant
- Les coques haute qualité permettent une atténuation des bruits ambiants jusqu'à 19 dB
- Compact et pliable avec des écouteurs rembourrés confortables et un arceau réglable
- Optimisé pour une utilisation avec une large gamme d'appareils audio
- Le câble en spirale très pratique peut s'étendre jusqu'à 3 m
- Connecteur MiniJack intégré avec adaptateur Jack 6,35 mm
- Sacoche de transport fournie

Features

- Hervorragender geschlossener, geräuschisolierter Studioreferenzkopfhörer
- Ideal zum Üben für Schlagzeuger und andere Musiker
- 40 mm Dynamiktreiber mit breitem Frequenzgang
- (10 Hz - 22 kHz) für volle Bässe und detaillierte Höhen
- Geschlossenes Design für eine konsistente Hörumgebung
- Hochwertige Ohrpolster bedämpfen Umgebungsgeräusche um bis zu 19 dB
- Kompaktes faltbares Design mit bequemen, gepolsterten Ohrmuscheln und verstellbarem Kopfband
- Optimierte Performance für den Einsatz mit einer breiten Palette von Audiogeräten
- Praktisches Spiralkabel dehnbar auf 3 m Länge
- Integrierter 3,5 mm Stecker mit 6,3 mm Adapter
- Inklusive Tragetasche

Recursos

- Fones de ouvido de referência, superiores circum-aurais, com isolamento de ruídos
- Ideal para a prática de bateristas e músicos
- Os drivers dinâmicos de 40 mm proporcionam resposta de frequência ampla
- (10 Hz - 22 kHz) com grave encorpado e agudos detalhados
- O design circum-aural garante um ambiente de som consistente
- As almofadas de ouvido de alta qualidade atenuam até 19 dB do som ambiental
- Design dobrável compacto com protetores auriculares acolchoados e arco de cabeça ajustável
- Desempenho otimizado propício a uma vasta gama de dispositivos de áudio
- Cabo em espiral conveniente que estica até 3 m (10')
- Tomada embutida de 3,5 mm (1/8") com adaptador de 6,3 mm (1/4")
- Estojo portátil incluso

Caratteristiche

- Cuffia superiore di riferimento da studio dal forte isolamento, con retro chiuso
- Ideale per prove di batteristi e musicisti
- I driver dinamici da 40mm offrono un'estesa risposta in frequenza (10Hz-22kHz) per sviluppare bassi profondi e alti dettagliati
- Il design chiuso garantisce un ambiente di ascolto coerente
- I cuscinetti auricolari di alta qualità attenuano fino a 19dB di rumore ambientale
- Design compatto e pieghevole con comodi padiglioni imbottiti e fascia regolabile sopra la testa
- Prestazioni ottimizzate per l'uso con un'ampia gamma di dispositivi audio
- Il comodo cavo a spirale si estende fino a 3m
- Jack incorporato da 3,5mm con adattatore da 6,3mm
- Custodia per il trasporto inclusa

Eigenschaften

- Superiore en volledig geïsoleerde studioreferentiehoofdtelefoon met isolatie van omgevingsgeluid
- Ideaal voor drummers en muzikanten om te oefenen
- 40 mm dynamische drivers zorgen voor brede frequentierespons (10 Hz - 22 kHz) met vol laag en gedetailleerd hoog
- Gesloten (closed back) ontwerp waarborgt een consistente luisteromgeving
- Hoogwaardige oorkussens dempen tot 19 dB omgevingsgeluid
- Compact opvouwbaar ontwerp met comfortabele, beklede oordoppen instelbare hoofdband
- Geoptimaliseerde prestaties voor gebruik met diverse soorten audioapparatuur
- Handige spiraalkabel die strekt tot 3 m
- Ingebouwde 3,5 mm plug met 6,3 mm adapter
- Draagtas inbegrepen

Funktioner

- Högkvalitativa slutna bullerisolerande studioreferenshörlurar
- Perfekta för övning för trummar och andra musiker
- 40 mm dynamiska högtalarelement ger ett stort frekvensomfång (10 Hz–22 kHz) som ger fyllig bas och detaljerad diskant
- Den slutna konstruktionen ger en konsekvent lyssningsmiljö
- Högkvalitativa öronkuddar dämpar upp till 19 dB av omgivande ljud
- Kompakt hopfällbar konstruktion med bekväma vadderade öronkuddar och justerbart huvudband
- Optimerade prestanda för användning med många olika slags ljudenheter
- Bekväm spiralkabel som sträcker sig upp till 3 m
- Inbyggd 3,5 mm-kontakt med 6,3 mm-adapter
- Bärväska ingår

Funkcje

- Wysokiej jakości słuchawki studyjne o zamkniętej konstrukcji z izolacją szumów
- Idealne do prób dla perkusistów i muzyków
- Dynamiczne głośniki 40 mm dostarczają szerokie pasmo przenoszenia (10 Hz – 22 kHz) z pełnym basem oraz szczegółową górą
- Zamknięta konstrukcja gwarantuje stałe środowisko odsłuchu
- Wysokiej jakości poduszki wytłumiające do 19 dB szumów tła

- Kompaktowa, składana konstrukcja z komfortowym obiciem muszli oraz regulowanym pałąkiem
- Zoptymalizowane działanie do użytku wraz z szerokim wachlarzem urządzeń audio
- Wygodny spiralny kabel o maksymalnej długości 3 metrów
- Wbudowane złącze 3.5 mm oraz adapter 6.3 mm
- Futerał w zestawie

機能

- 高品質クローズドバック スタジオ仕様遮音リアレンスヘッドフォン
- ドラマーやミュージシャンの練習に至適
- 40 mm ダイナミックドライバーによる広い周波数レスポンス (10 Hz - 22 kHz) で、豊かな低域と精細な高域を実現
- クローズドバック設計により、首尾一貫したリスニング環境を実現
- 高品位イヤークッションにより、環境ノイズを最大 19dB 低減
- 快適なパッド付き、折りたたみ式イヤークップおよび、調節可能ヘッドバンド
- 幅広いオーディオ機器に対応し、高い性能を発揮
- 取り回しの良い、伸長時3mのスパイラルケーブル
- 6.3 mm アダプター付き、3.5 mm プラグをビルトイン
- キャリーポーチ付属

特性

- 卓越的封闭式，噪音隔离录音室参考耳机非常适合参考监听，流媒体和游戏
- 非常适合练习的鼓手和音乐家
- 40 毫米动态单元提供宽频率响应 (10 赫兹–22 千赫兹)，提供丰满的低音和细节丰富的高音
- 封闭式设计确保一致的聆听环境
- 高品质耳垫可衰减高达 19 分贝的环境噪音
- 紧凑的可折叠设计，配有舒适的软垫耳罩和可调节头带
- 优化的性能，可与各种音频设备配合使用
- 方便的螺旋电缆可延伸至 3 米 (10 英尺)
- 内置 3.5 毫米 (1/8 寸) 插头，带 6.3 毫米 (1/4 寸) 适配器
- 便携袋

NL

SE

PL

JP

CN

EN Specification

Driver unit	40 mm
Impedance	32 Ohm
Sensitivity	97 dB (±3 dB)
Frequency response	10 Hz to 22 kHz
Plug	3.5 mm stereo, 6.3 mm gold plated adapter
Cable	3 m, coiled cable

DE Music Tribe Commercial NL B.V.

Schiphol Boulevard 359 D Tower, 11d 1118BJ,
Schiphol, The Netherlands

PT **Warning:** To prevent possible hearing damage, do not listen at high volume levels for long periods. As a guide to setting the volume level, check that you can still hear your own voice, when speaking normally while listening with the headphones.

NL **Precaución:** Para evitar posibles daños auditivos, no utilice estos auriculares durante periodos prolongados a un nivel de volumen excesivo. Como guía a la hora de ajustar el nivel de volumen, compruebe que sigue pudiendo escuchar su propia voz al hablar a un volumen normal mientras escucha algo a través de los auriculares.

SE **Avertissement:** Pour éviter d'endommager votre audition, n'écoutez pas de musique à volume élevé pendant une période prolongée. Réglez le volume de manière à ce que vous puissiez toujours entendre votre propre voix en parlant normalement tout en écoutant votre musique.

PL **Warnung:** Um mögliche Gehörschäden zu vermeiden, sollten Sie nicht über einen längeren Zeitraum mit hoher Lautstärke hören. Als Anhaltspunkt für die Einstellung des Lautstärkepegels sollten Sie Ihre eigene Stimme noch hören können, während Sie normal sprechen und mit den Kopfhörern hören.

JP **Advertência:** Para evitar danos à audição, não ouça a níveis de volume altos por períodos prolongados. Para guiar o ajuste do nível de volume, verifique se ainda consegue ouvir sua própria voz enquanto fala normalmente e ouve o som proveniente dos fones de ouvido.

Avvertenza: Per evitare possibili danni all'udito, non ascoltare a volume elevato per lunghi periodi. Come linea guida per impostare il livello del volume: mentre ascoltate in cuffia, parlate normalmente e assicuratevi che riuscite ancora a sentire la vostra stessa voce.

Waarschuwing: Vermijd om mogelijke gehoorschade te voorkomen lange tijd luisteren op hoge volumeniveaus. Als leidraad voor het instellen van het volumeniveau kunt u controleren of u uw eigen stem nog steeds kunt horen tijdens normaal praten als u met de hoofdtelefoon luistert.

Varning: För att förebygga möjliga hörselskador, lyssna inte på höga ljudnivåer under lång tid. Som vägledning för att ställa in volymen, kontrollera att du fortfarande kan höra din egen röst när du talar normalt medan du lyssnar med hörlurarna.

Uwaga: Aby uniknąć ryzyka uszkodzenia słuchu, nie należy używać słuchawek na wysokim ustawieniu głośności przez długie okresy czasu. Jako punkt odniesienia do ustawienia głośności upewnij się, że nadal słyszysz swój głos, mówiąc normalnie podczas odsłuchu na słuchawkach.

警告: 聴覚の損傷を防ぐため、大きな音量で長期間使用しないでください。目安として、ヘッドフォンで聴取しながら、自身の通常時の話し声が聞こえる音量レベルに設定してください。
キャリアーポーチ付属

警告: 为了防止可能的听力损伤,不要长时间聆听高音量。作为设置音量的指南,请检查您在聆听耳机时,是否仍能听到自己正常说话的声音。

LEGAL DISCLAIMER

Music Tribe accepts no liability for any loss which may be suffered by any person who relies either wholly or in part upon any description, photograph, or statement contained herein. Technical specifications, appearances and other information are subject to change without notice. All trademarks are the property of their respective owners. Midas, Klark Teknik, Lab Gruppen, Lake, Tannoy, Turbosound, TC Electronic, TC Helicon, Behringer, Bugera, Aston Microphones and Coolaudio are trademarks or registered trademarks of Music Tribe Global Brands Ltd. © Music Tribe Global Brands Ltd. 2022 All rights reserved.

LIMITED WARRANTY

For the applicable warranty terms and conditions and additional information regarding Music Tribe's Limited Warranty, please see complete details online at community.musictribe.com/pages/support#warranty.

NEGACIÓN LEGAL

Music Tribe no admite ningún tipo de responsabilidad por cualquier daño o pérdida que pudiera sufrir cualquier persona por confiar total o parcialmente en la descripción, fotografías o afirmaciones contenidas en este documento. Las especificaciones técnicas, imágenes y otras informaciones contenidas en este documento están sujetas a modificaciones sin previo aviso. Todas las marcas comerciales que aparecen aquí son propiedad de sus respectivos dueños. Midas, Klark Teknik, Lab Gruppen, Lake, Tannoy, Turbosound, TC Electronic, TC Helicon, Behringer, Bugera, Aston Microphones y Coolaudio son marcas comerciales o marcas registradas de Music Tribe Global Brands Ltd. © Music Tribe Global Brands Ltd. 2022 Reservados todos los derechos.

GARANTÍA LIMITADA

Si quiere conocer los detalles y condiciones aplicables de la garantía así como información adicional sobre la Garantía limitada de Music Tribe, consulte online toda la información en la web community.musictribe.com/pages/support#warranty.

DÉNI LÉGAL

Music Tribe ne peut être tenu pour responsable pour toute perte pouvant être subie par toute personne se fiant en partie ou en totalité à toute description, photographie ou affirmation contenue dans ce document. Les caractéristiques, l'apparence et d'autres informations peuvent faire l'objet de modifications sans notification. Toutes les marques appartiennent à leurs propriétaires respectifs. Midas, Klark Teknik, Lab Gruppen, Lake, Tannoy, Turbosound, TC Electronic, TC Helicon, Behringer, Bugera, Aston Microphones et Coolaudio sont des marques ou marques déposées de Music Tribe Global Brands Ltd. © Music Tribe Global Brands Ltd. 2022 Tous droits réservés.

GARANTIE LIMITÉE

Pour connaître les termes et conditions de garantie applicables, ainsi que les informations supplémentaires et détaillées sur la Garantie Limitée de Music Tribe, consultez le site Internet community.musictribe.com/pages/support#warranty.

HAFTUNGSAUSSCHLUSS

Music Tribe übernimmt keine Haftung für Verluste, die Personen entstanden sind, die sich ganz oder teilweise auf hier enthaltene Beschreibungen, Fotos oder Aussagen verlassen haben. Technische Daten, Erscheinungsbild und andere Informationen können ohne vorherige Ankündigung geändert werden. Alle Warenzeichen sind Eigentum der jeweiligen Inhaber. Midas, Klark Teknik, Lab Gruppen, Lake, Tannoy, Turbosound, TC Electronic, TC Helicon, Behringer, Bugera, Aston Microphones und Coolaudio sind Warenzeichen oder eingetragene Warenzeichen der Music Tribe Global Brands Ltd. © Music Tribe Global Brands Ltd. 2022 Alle Rechte vorbehalten.

BESCHRÄNKTE GARANTIE

Die geltenden Garantiebedingungen und zusätzliche Informationen bezüglich der von Music Tribe gewährten beschränkten Garantie finden Sie online unter community.musictribe.com/pages/support#warranty.

LEGAL RENUNCIANTE

O Music Tribe não se responsabiliza por perda alguma que possa ser sofrida por qualquer pessoa que dependa, seja de maneira completa ou parcial, de qualquer descrição, fotografia, ou declaração aqui contidas. Dados técnicos, aparências e outras informações estão sujeitas a modificações sem aviso prévio. Todas as marcas são propriedade de seus respectivos donos. Midas, Klark Teknik, Lab Gruppen, Lake, Tannoy, Turbosound, TC Electronic, TC Helicon, Behringer, Bugera, Aston Microphones e Coolaudio são marcas ou marcas registradas do Music Tribe Global Brands Ltd. © Music Tribe Global Brands Ltd. 2022 Todos direitos reservados.

GARANTIA LIMITADA

Para obter os termos de garantia aplicáveis e condições e informações adicionais a respeito da garantia limitada do Music Tribe, favor verificar detalhes na íntegra através do website community.musictribe.com/pages/support#warranty.

DISCLAIMER LEGALE

Music Tribe non si assume alcuna responsabilità per eventuali danni che possono essere subiti da chiunque si affidi in tutto o in parte a qualsiasi descrizione, fotografia o dichiarazione contenuta qui. Specifiche tecniche, aspetti e altre informazioni sono soggette a modifiche senza preavviso. Tutti i marchi sono di proprietà dei rispettivi titolari. Midas, Klark Teknik, Lab Gruppen, Lake, Tannoy, Turbosound, TC Electronic, TC Helicon, Behringer, Bugera, Aston Microphones e Coolaudio sono marchi o marchi registrati di Music Tribe Global Brands Ltd. © Music Tribe Global Brands Ltd. 2022 Tutti i diritti riservati.

GARANZIA LIMITATA

Per i termini e le condizioni di garanzia applicabili e le informazioni aggiuntive relative alla garanzia limitata di Music Tribe, consultare online i dettagli completi su community.musictribe.com/pages/support#warranty.

WETTELIJKE ONTKENNING

Music Tribe aanvaardt geen aansprakelijkheid voor enig verlies dat kan worden geleden door een persoon die geheel of gedeeltelijk vertrouwt op enige beschrijving, foto of verklaring hierin. Technische specificaties, verschijningen en andere informatie kunnen zonder voorafgaande kennisgeving worden gewijzigd. Alle handelsmerken zijn eigendom van hun respectievelijke eigenaren. Midas, Klark Teknik, Lab Gruppen, Lake, Tannoy, Turbosound, TC Electronic, TC Helicon, Behringer, Bugera, Aston Microphones en Coolaudio zijn handelsmerken of gedeponeerde handelsmerken van Music Tribe Global Brands Ltd. © Music Tribe Global Brands Ltd. 2022 Alle rechten voorbehouden.

EN

BEPERKTE GARANTIE

Voor de toepasselijke garantievoorwaarden en aanvullende informatie met betrekking tot de beperkte garantie van Music Tribe, zie de volledige details online op community.musictribe.com/pages/support#warranty.

FRISKRIVNINGSKLAUSUL

Music Tribe tar inget ansvar för någon förlust som kan drabbas av någon person som helt eller delvis förlitar sig på någon beskrivning, fotografi eller uttalande som finns här. Tekniska specifikationer, utseenden och annan information kan ändras utan föregående meddelande. Alla varumärken tillhör respektive ägare. Midas, Klark Teknik, Lab Gruppen, Lake, Tannoy, Turbosound, TC Electronic, TC Helicon, Behringer, Bugera, Aston Microphones och Coolaudio är varumärken eller registrerade varumärken som tillhör Music Tribe Global Brands Ltd. © Music Tribe Global Brands Ltd. 2022 Alla Rättigheter reserverade.

BEGRÄNSAD GARANTI

För tillämpliga garantivillkor och ytterligare information om Music Tribes begränsade garanti, se fullständig information online på community.musictribe.com/pages/support#warranty.

ZASTRZEŻENIA PRAWNE

Music Tribe nie ponosi odpowiedzialności za jakiegokolwiek straty, które mogą ponieść osoby, które polegają w całości lub w części na jakimkolwiek opisie, fotografii lub oświadczeniu zawartym w niniejszym dokumencie. Specyfikacje techniczne, wygląd i inne informacje mogą ulec zmianie bez powiadomienia. Wszystkie znaki towarowe są własnością ich odpowiednich właścicieli. Midas, Klark Teknik, Lab Gruppen, Lake, Tannoy, Turbosound, TC Electronic, TC Helicon, Behringer, Bugera, Aston Microphones i Coolaudio są znakami towarowymi lub zastrzeżonymi znakami towarowymi firmy Music Tribe Global Brands Ltd. © Music Tribe Global Brands Ltd. 2022 Wszystkie prawa zastrzeżone.


NL

OGRANICZONA GWARANCJA

Aby zapoznać się z obowiązującymi warunkami gwarancji i dodatkowymi informacjami dotyczącymi ograniczonej gwarancji Music Tribe, zapoznaj się ze wszystkimi szczegółami w trybie online pod adresem community.musictribe.com/pages/support#warranty.

PL

JP

 To prevent possible hearing damage, do not listen at high volume levels for long periods. As a guide to setting the volume level, check that you can still hear your own voice, when speaking normally while listening with the headphones.

CN



Hereby, Music Tribe declares that this product is in compliance with Directive 2011/65/EU and Amendment 2015/863/EU, Directive 2012/19/EU, Regulation 519/2012 REACH SVHC and Directive 1907/2006/EC, and this passive product is not applicable to EMC Directive 2014/30/EU, LV Directive 2014/35/EU.

Full text of EU DoC is available at <https://community.musictribe.com/>

EU Representative: Music Tribe Brands DK A/S
Address: Gammel Strand 44, DK-1202 København K, Denmark

UK Representative: Music Tribe Brands UK Ltd.
Address: 6 Lloyds Avenue, Unit 4CL London EC3N 3AX, United Kingdom

法的放棄

ここに含まれる記述、写真、意見の全体または一部に依拠して、いかなる人が損害を生じさせた場合にも、Music Tribe は一切の賠償責任を負いません。技術仕様、外観およびその他の情報は予告なく変更になる場合があります。商標はすべて、それぞれの所有者に帰属します。Midas、Klark Teknik、Lab Gruppen、Lake、Tannoy、Turbosound、TC Electronic、TC Helicon、Behringer、Bugera、Aston Microphones および Coolaudio は Music Tribe Global Brands Ltd. の商標または登録商標です。© Music Tribe Global Brands Ltd. 2022 無断転用禁止。

限定保証

適用される保証条件と Music Tribe の限定保証に関する概要については、オンライン上 community.musictribe.com/pages/support#warranty にて詳細をご確認ください。

法律声明

对于任何因在此说明书提到的全部或部分描述、图片或声明而造成的损失, Music Tribe 不负任何责任。技术参数和外观若有更改, 恕不另行通知。所有的商标均为其各自所有者的财产。Midas, Klark Teknik, Lab Gruppen, Lake, Tannoy, Turbosound, TC Electronic, TC Helicon, Behringer, Bugera, Aston Microphones 和 Coolaudio 是 Music Tribe Global Brands Ltd. 公司的商标或注册商标。© Music Tribe Global Brands Ltd. 2022 版权所有。

保修条款

有关音乐集团保修的适用条款及其它相关信息, 请登陆 community.musictribe.com/pages/support#warranty 网站查看完整的详细信息。

We Hear You