

Innovations

EMT Innovations

1. 新技術：カートリッジ：EMT 多層コア・トランスデューサー
2. 新製品：カートリッジ：EMT Novel (ノヴェル)

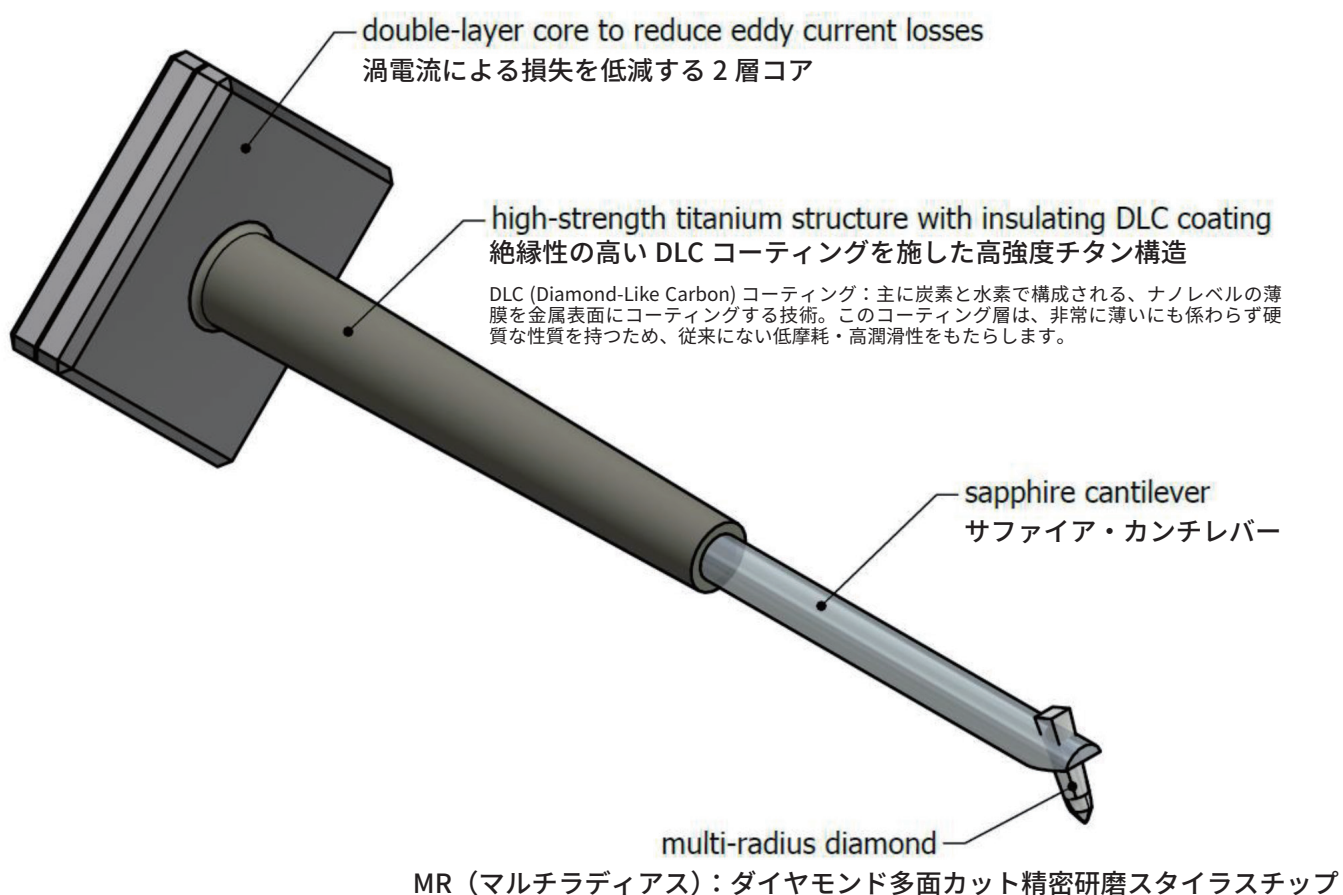


1. EMT 多層コア・トランスデューサー (EMT multi-layer-core transducer)

最新のマイクロメカニクス（微視力学）とマテリアルサイエンス（材料化学）における研究プロセスにより、レコード再生技術を更に一步先に進めることができます。6年前、従来のムービングコイル・トランスデューサーの特性分析に着手し、以来、その機械的および磁氣的挙動の改善に取り組んできました。その結果、チタン / サファイアカンチレバーを採用した、新しい多層コア・トランスデューサーが誕生しました。信じられないほどのリアルなパフォーマンスを実現しながら、試行錯誤の上に信頼と伝統に裏打ちされた EMT カートリッジの仕様を踏襲しています。

マイクロメカニクス（微視力学）：材料の力学的挙動を、微視的な立場から固体力学を用いて解析し、材料の巨視的な変形や強度の関連を考察する。

マテリアルサイエンス（材料化学）：物理学、化学等の知識を融合して新しい材料（素材）やデバイスの設計と開発、そして評価をおこなう。





ホワイトサファイア カンチレバー

MR（マルチラディアス）＝ダイヤモンド多面カット精密研磨スタイラス

EMT 独特の長いカンチレバーにはレゾナンス性能に優れた White Sapphire/ ホワイトサファイヤを採用、さらにアルミスリーブによる特殊構造です。MR スタイラスチップは、カンチレバー先端に開けた穴に装着しています。MR スタイラスは精密研磨仕上げされ、スムーズに安定した正確なトレースパフォーマンスで、古いレコードから新しいレコードまで最新の EMT サウンドで対応いたします。

ホワイトサファイアカンチレバーとダイヤモンドスタイラスの加工は工芸的な美しさと高度な加工技術を誇る西ヨーロッパ地域で作られています。

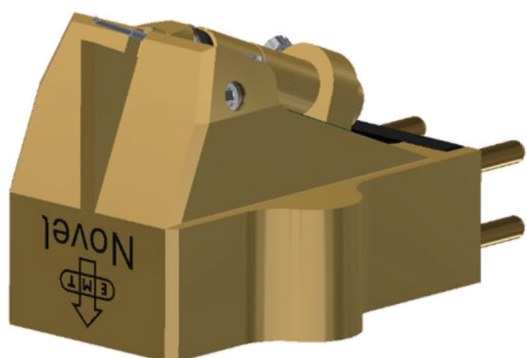
このような精密技術を用いた製造・組立には、高度なマニュアルスキル（手先の熟練度）が必要になります。

EMT の製造・組立チームは、十分な教育を受けており、静かで快適な環境でスキルを最大限発揮できるように配慮されています。



2. EMT Novel (ノヴェル)

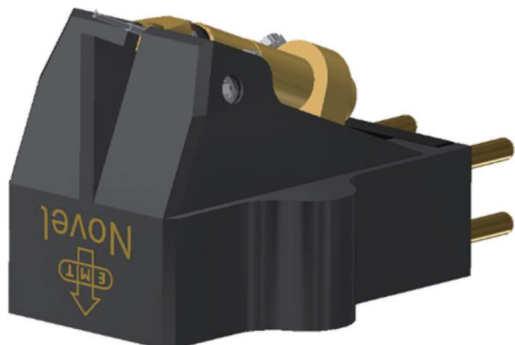
EMT Novel カートリッジは、新しい多層コア・トランスデューサー技術を採用しています。ボディやコイルの素材を選び抜き、サスペンションとキャリブレーションプロセスを最適に調整し、最もリアリティーをともなったパフォーマンスを表現する3種類がラインナップします。



JSD Novel Gold (ノヴェル ゴールド)

¥1,210,000 (税込)

最高の臨場感を実現する究極のステレオカートリッジ。高密度なボディと純金製のコイルにより、豊かで調和のとれたオーディオ体験を提供します。マット仕上げに金メッキを施しています。



JSD Novel Titan (ノヴェル チタン)

¥1,100,000 (税込)

最高の臨場感を実現する究極のステレオカートリッジ。チタンボディと純銀製コイルで、純粹でバランスのとれたオーディオ体験を提供します。マット面にはダイヤモンドメッキが施されています。



TSD Novel (ノヴェル)

¥616,000 (税込)

最もリアルなパフォーマンスを実現する究極のトンドース(シェル体型カートリッジ)。マグネシウム製ボディと純銅製コイルを採用し、プロフェッショナルなオーディオ体験を提供します EMT 接続、ユニバーサル接続が可能です。

仕様	JSD Novel Titan	JSD Novel Gold
ボディ	チタニウム、DLC コーティング	高密度特殊アルミ合金、金メッキ
スタイラス	MR (マルチラディアス) =ダイヤモンド多面カット精密研磨スタイラス	
カンチレバー	チタニウム/サファイア	
形式	MC Stereo、多層コアテクノロジー	
マグネット	アルニコ (AlNiCo)、金メッキ	
コネクション	1/2" - 4pin	
垂直トラッキングアングル (VTA)	23°	
自重	16g	18g
針圧	2.1g	
出力電圧	1.0mV @ 5cm/s	1.0mV @ 5cm/s
コンプライアンス	12μm/mN	
再生周波数帯域 ± 2dB	20 - 30,000Hz 40 - 12,500Hz	
コイル	純銀 (Pure Silver)	純金 (Pure Gold)
インピーダンス	2x 16 Ω	2x 20 Ω
推奨負荷インピーダンス	100 - 200 Ω	
Note		
JSD	Jubilee Stereo Diamond	
MR	Multi Radius diamond shape	
HP	High polish grade	

仕様	TSD Novel
ボディ	マグネシウム
スタイラス	MR (マルチラディアス) =ダイヤモンド多面カット精密研磨スタイラス
カンチレバー	チタニウム/サファイア
形式	MC Stereo、多層コアテクノロジー
マグネット	
コネクション	1/2" - 4pin
垂直トラッキングアングル (VTA)	23°
自重	17.5g
針圧	2.2g
出力電圧	0.21mVs/cm (1.05mV @ 5cm/s)
コンプライアンス	12μm/mN
再生周波数帯域 ± 2dB	20 - 25,000Hz 40 - 12,500Hz (± 2dB)
コイル	純銅 (Pure Copper)
インピーダンス	2x 18 Ω
推奨負荷インピーダンス	200 - 300 Ω
Note	
TSD	Tondose Stereo Diamond
MR	Multi Radius diamond shape
HP	High polish grade

マグネシウムハウジング

定評のある発電機構はそのままに、マグネシウムの固体ブロックから削り出したモノブロック構造のボディを作成しました。これにより、剛性と共振特性が大幅に向上しました。