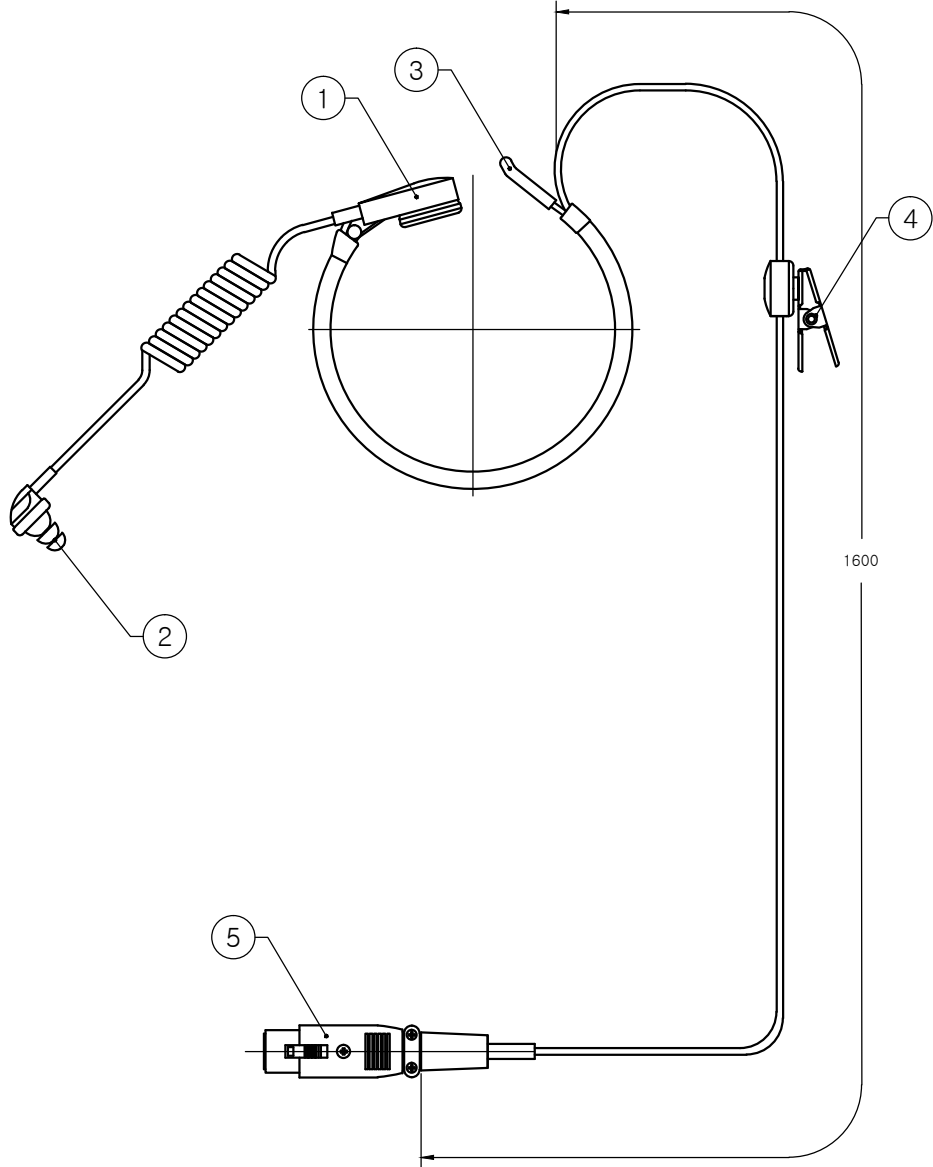


수정내역					
번호	내용	수정자	승인자	년 월 일	



주 기
 1. 본 도면은 넥마크 조립체 조립도임.
 2. 모든 치수는 참고 치수임.
 3. 모든 품목은 지정품 또는 동등 이상의 것으로 대체 가능 함.

5	커넥터(-)	1	GXR-4-11	GXR-4-11
4	집게조립체	1	Q55100213	Q55100213
3	밴드캠	1	Q55109336	Q55109336
2	이어핀립	1	A50036971	A50036971
1	송수화기, 넥마크용	1	595-43100-00	595-43100-00
대체가능재질				
공통공차		각도	분수	
±5		±1°	—	
원도	재질	—	년월일	2014. 06. 03
—	열처리	—	승인부서	—
—	관련도면	적용품목	검도 최창권	승인 한성운
—	—	보호피막처리	제도 송주현	검도 박종훈
부품번호	제고번호	—	실계 송주현	사도 송주현
—	—	—	작성부서	기술연구소
—	—	—	도면크기	A2
—	—	—	도면크기	SJ_NECK_2014JP
—	—	—	척도	1 장중 1 번째
—	—	—	단위	mm
—	—	—	중량	—

G성진씨엔티주식회사
 넥마크 조립체
 도명
 REV
 SJ_NECK_2014JP -
 1 장중 1 번째