



## F8 (生産完了)

Stereo Power Amplifier

¥ 605,000 (税込)

完璧なアンプというものは存在しませんが、スピーカー、音楽、リスナーのタイプごとに最適なアンプがあります。ファースト・ワットの各製品は、ユニークなデザインであり、ある特定の条件で「ベスト」と言えます。各製品が同じように見えるのは、すべて同じ基本シャーシと電源トランスを使用しているからです。ハードウェアデザインが固定されているため、様々なアイデアを試したり、異なる設計の比較が容易です。

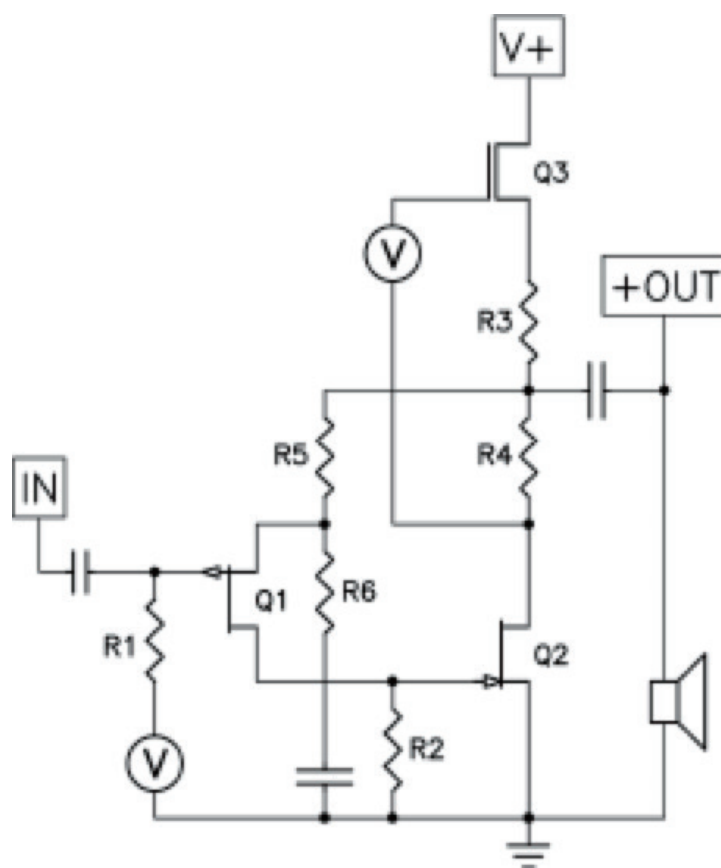
Looking for tomorrow's faceplate with yesterday's circuits?  
You're in the wrong place.

最新の外観で、色褪せた回路設計のアンプをお探しですか？  
それは、おそらく間違いでしょう。

私はちょっとした個性を持ったアンプが好きです。  
完璧に測定する必要はなく、ただ良い音を出せば良いのです。  
このアンプはシンプルで小さなA級アンプですが、非常に素晴らしい個性を持っています。

By Nelson Pass (First Watt 主宰者)





F8 の試作モデルは、6 年前に J2 アンプの出力段はそのままに、フロントエンド回路を別のものにしたデザインで開発されました。その試作品は明らかな改善がみとれましたが、当時は J2 の人気が依然として高く、最終製品として日の目を見る事はありませんでした。年が経ち、更に出力ステージにも手が加えられ、今回ようやく F8 としてリリースすることになりました。

F8 は、ステレオ 2 ステージ構成のシングルエンド A 級アンプです。信号ゲイン用に NOS 東芝 2SJ74 P チャンネル JFET と SemiSouth R100 SiC パワー JFET を使用しています。さらに IRFP240 Mosfet mu-follower カレントソースでそれぞれの動作点を設定します。結果、信号ゲインに関しては、チャンネルあたり合計 3 個のデバイスのみで構成されています。

NOS (New Old Stock) = 既に生産が終了し再び作られる予定のないパーツ。FirstWatt 社の保管庫に在庫してあるパーツになります。

F8 は、J2 アンプに似ていますが、フロントエンドのトランジスタが 6 個ではなく 1 個だけで、J2 の電圧フィードバック (VFA) 差動入力に対して、電流フィードバックアンプ (CFA) として動作します。F8 は、入力回路に東芝製 2SJ74 P チャンネル JFET を 1 個使用しており、アンプの出力でバイアスをかけています。このフロントエンド設計は、より純粋な 2 次高調波特性、低負帰還による歪みの低減、広い帯域幅と高いダンピングファクターを実現しています。

F8 は CFA (電流帰還型アンプ) と呼ばれます。CFA トポロジーには、回路がシンプルであること、伝達特性が滑らかであること、測定上の性能が良いことなどの利点があります。

ロールオフ周波数 1Hz の大型電解コンデンサ 2 個とポリプロピレンコンデンサ 1 個を使用した出力カップリングを採用しています。

J2 と F8 を比較すると、かなりの部分が類似してますが、F8 は、いくつかの分野で改善が見られます。特にダンピングファクターと高域特性は倍以上向上し、歪みの値も低くなっています。これは、回路のオープンループゲインを 10dB 減らし、フィードバックを 5dB 減らした結果です。

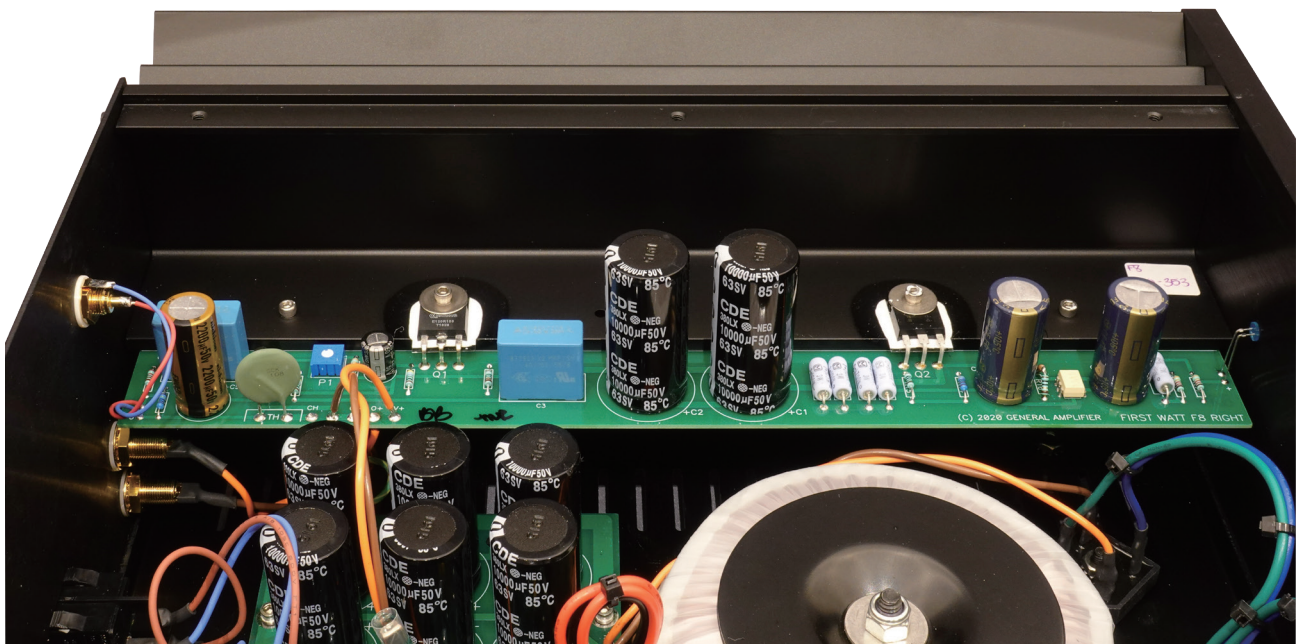


### By Nelson Pass (First Watt 主宰者)

オーディオファイルは、歪率特性はあまり意味をなさないと言います。しかしそれは正しくありません。確かに歪率特性だけで製品を評価するのは正しくありませんが、無視されるべきではありません。私は、優れたいくつかのフィードバックなしのソリッドステートアンプや真空管アンプと共に過ごしてきました。その結果、私自身の嗜好の一端が製品開発に影響しているのに気づきました。私の好みは、2次または3次高調波特性、もしくはフィードバックがあるかないかに関係なく、歪率特性が大きな位置を占めていることに気づきました。具体的に言うと、歪率が測定上0.1%以下のアンプが好みでした。

現在は勿論、着目すべきポイントは数多くありますが、他の条件が同一なら歪率は重要になります。

JFETは、歪みの大小、回路のシンプルさと複雑さ、フィードバックの有無、これらの間を逡巡してきた我々に優れたアンプを生み出す大きな新たな力を与えてくれます。







## 仕様

歪み@ 1W、8 Ω	0.015%	消費電力 170 Watts	
入力インピーダンス	100 Kohm	ヒューズ 3AG スローブロータイプ	
ゲイン	15 dB		
入力感度 (1W)	0.53 V	外形寸法 W43.18, D40.64, H17.15	
入力感度 (最大出力)	2.6 V	重量	12.6 kg
ダンピングファクター	40@8 Ω		
出力電力 8 Ω	25W@1% THD, 1KHz		
出力電力 4 Ω	15W@1% THD, 1KHz	価格	¥605,000 (税込)
周波数特性	-0.5dB@10Hz,200KHz		
ノイズ (20-20 KHz)	<100 uV アンウエイテッド		