

PASS Xs-Preamp

Line-stage Audio Preamplifier



Xs シリーズは PASS ラボラトリーズのアンプにおける究極の表現です。科学と本能的な感動の完全なるブレンドがここにあります。我々のフラッグシップモデルとして先に発売の PASS Xs パワーアンプとのパートナーモデルです。創設以来、純粋にアンプ回路設計を追求してきた PASS がすべての技術を注ぎ込んだ究極の Xs シリーズ、そのプリアンプが Xs-Preamp です。またこれに続いてアナログファンのために Xs-Phono も計画されています。

Xs Preamp は Xs パワーアンプの Xs-300、Xs-150 にマッチングするフラッグシッププリアンプとして XP-30 をベースに開発されました。XP-30 では電源部、プリアンプ右チャンネル、プリアンプ左チャンネルの 3 シャーシ構成で独自の特長がありました。左右二台のバイアンプ構成の場合のレベルプリセット可能な出力段、そして FirstWatt F4 のようなユニティゲインアンプとして駆動する高電圧出力などです。Xs-Preamp はこれらの特長をよりブラッシュアップし、さらに新しい機能（デュアルチャンネル出力のリモートレベルコントロールやフェイズスイッチング）を盛り込んでいます。

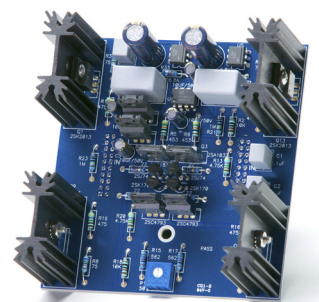
ゲインステージは J-FET 入力、バイポーラカスコードそして MOS-FET 出力となっています。クラス A バイアス回路は大きなヒートシンクにより、2 倍のバイアス電流値が可能になりました。この回路は完全な DC 結合で、周波数レスポンスは 100kHz までフラットになっています。

XP-30 の出力ステージは 80W ですが、Xs-Preamp ではほぼ倍の 150W 以上になっています。Xs-Preamp では最上級スペックのパーツを使用、ゲインステージはゴールドメッキのセラミックボードにマウントされています。また各チャンネルマザーボードはテフロンやポリアミド同様の特性ですが、溶着性のない Megtron を採用しています。電源ボードは 4 オンスの耐高温性能 FR406 を採用しています。サーキットボード材料はゲインステージと電源ステージそれぞれに最適化された材料を採用して各パフォーマンスを高めています。

プリアンプ回路には炭化ケイ素半導体を使用し、極限までノイズレベルを低くしています。また各チャンネル電源にはオリジナルの 100000 μ F 高信頼性電解コンデンサー、カスタムメイドポリプロピレンコンデンサーを組み合わせて採用、極めて安定した電源供給パフォーマンスを誇ります。

入力から出力端子までの増幅ステージに採用されたすべてのパーツは科学的に最高レベルの音響パフォーマンスを実現するべく選択されています。PASS 独特の高いバイアス電流のクラス A サーキットはスーパーシンメトリー回路の進化系、ウルトラシンメトリックパスの DC 結合となっています。オートバイアスと DC 補正により、新しいゲインステージは最上級のパフォーマンスを保持しています。ボリュームコントロールは 0.5dB ステップで、ダイナミックレンジの拡張と、さらなるローノイズデザインとなっています。

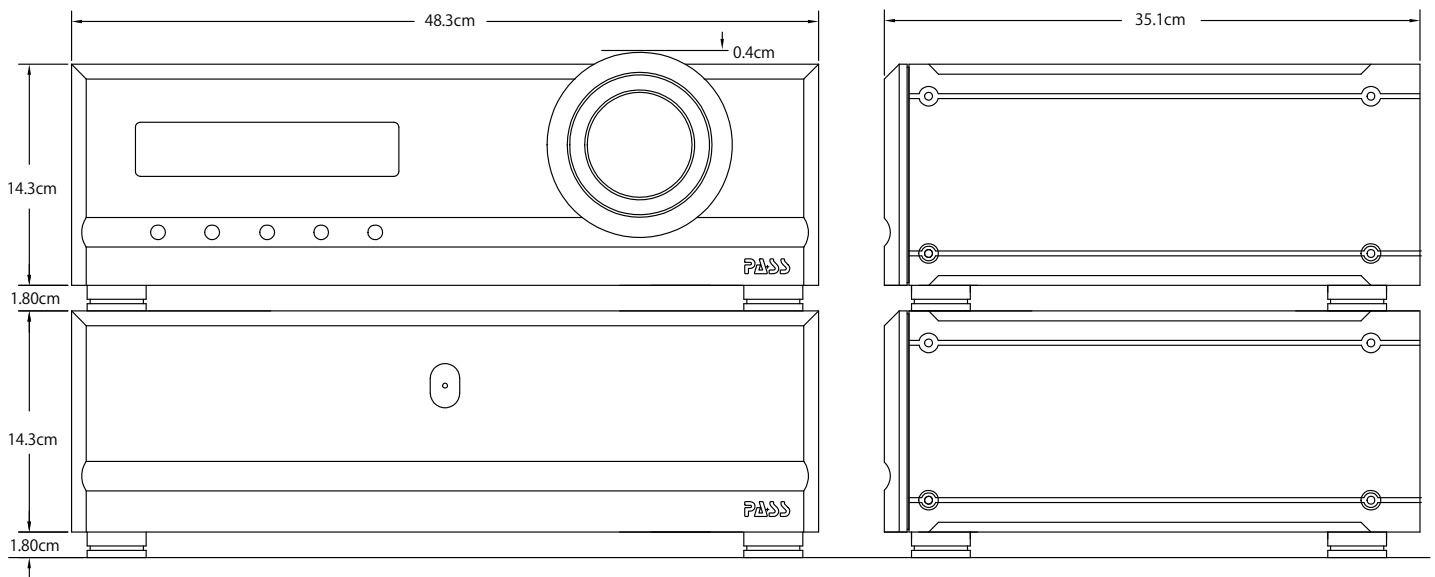
すべてはサウンドです、貴方が一旦この Xs-Preamp のドアを開けると、再び元の場所には戻れないでしょう。



Class-A gain stage circuitry



Powersupply



製品仕様

- ゲイン：-89.5dB ~ +9.5dB
- ボリュームコントロールステップ：0.5dB steps
- 周波数特性：-3 dB at 2Hz & 60kHz
- 入力インピーダンス：42k Ω balanced
- 出力インピーダンス：120 Ω balanced/unbalanced
- CMRR：-65dB, 1kHz
- クロストーク：-100dB, 1kHz ref. 1V
- 入力端子：XLR/ バランス (5 系統)、RCA/ アンバランス (5 系統)、Pass Thru 端子
- 出力端子：XLR/ バランス (2 系統)、RCA/ アンバランス (2 系統)、各固定 2 系統、可変 1 系統
- テープ端子：入出力 (XLR/ バランス、RCA/ アンバランス)
- 外部 turn-on：可
- 本体操作：ボリューム、MODE (ステレオ/モノラル)、入力切替 (1-5)、MUTE
- リモコン操作：ボリューム、L/R バランス調整、入力切替 (1-5)、Pass Thru、TAPE、表示ディスプレイ明度切替、可変出力設定
- SN比：-110dB, ref. 5V
- 消費電力：55 watts
- 外形寸法：483 W x 374 D x 161 H mm (amplifier、ノブ端子含)
483 W x 351 D x 161 H mm (power supply)
- 重量：16.75kg (amplifier)
18.0kg (power supply)
- 価格：5,000,000 円 (税別)