

FirstWatt M2

25W+25W JFET/Auto-former & Mos-FET Stereo Power Amplifier



What is First Watt ?

First Watt is a "kitchen-table" effort by Nelson Pass

very simple / high quality / low power for sensitive loudspeakers

What is First Watt?

FirstWatt は Nelson Pass による "kitchen-table"、ハンドメイド制作のブランドです。FirstWatt は実効能率の高い高品質スピーカーの為に非常にシンプルで高品質な低出力オーディオアンプの開発を主旨としています。

JFET/Auto-former & Mos-FET

M2 は J2 に続く FirstWatt の第二作品です、ユニークな 25W+25W (8 Ω) のクラス A シングルエンドステレオパワーアンプです。Single-Ended Triode/SET、三極管シングルアンプの出力、高調波歪の限界を超えるテーマでデザインされました。ノンフィードバック真空管デザインの音質が好みで、それらにある種の限界を感じられているオーディオファイルに新鮮な喜びを提供できるよう私は M2 の開発に努力しました。

M2 の構成はノン NFB、クラス A モードで動作する JFET 入力バッファ、特長的なパッシブ電圧増幅 (パワー段ドライブ) の為にオートトランスフォーマー、三極真空管的な 1 ペアの Mos-FET 出力回路となっています。ここには新鮮でユニークなアンプ設計があります。それは非常に信頼でき、安定してシンプルです。

入力インピーダンスは 100k Ω、ダンピングファクターは 20、ゲインは 14dB、ノイズは 200 μV、パワードローは約 150W です。ここに頭打ちはありません。最大出力電流は 10A です。出力ステージのためのバイアス回路は新しくデザインされています。この新しい回路は温度、電圧、時間に対してバイアス電流を一定値にロックします。そして、アンプを出力での過電流から保護する為に異なるだけです。それは調整を必要としません。

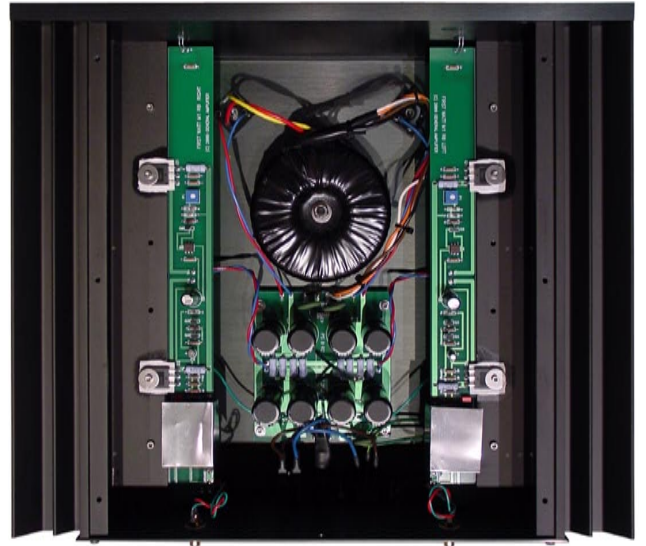
入力はアンバランス (RCA)1 系統で、スピーカー出力は 1 系統、バインディングポストです。フロントパネルにブルーの LED が左右 ch, 電力供給インジケータとしてあります。電源スイッチはリアパネルにあります。

M2 のサーキットデザインはシンプルで非常に信頼性が高く、調整を必要としません。それはウォームでリラックスしています、そして力強く、精度と細密性を兼ね備えています。実効能率の高い優れたスピーカーシステムに接続するとき、Single-Ended Triode/SET、三極管シングルアンプで鳴っているかのような上質でピロードのような音質に驚かれるでしょう、また、より優れた低音域の解像度と伸びやかさ、音場空間の再現性にその進歩をお聴きになれると思います。

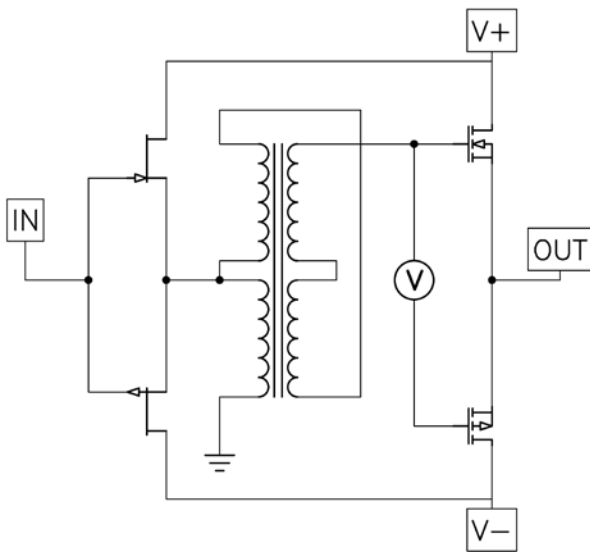
真空管プリアンプとのマッチングも素晴らしく、生き生きとして 60 年代黄金期のおおらかさが新鮮に、より進化して蘇ります。私は M2 によって貴方がお持ちのレコードコレクションを再び聴き直してみたいと思われるような展開を望んでいます。それは何年もかかるかもしれませんが、M2 でお楽しみください。今それを Nelson Pass がキッチンからお届けいたします。

製品仕様

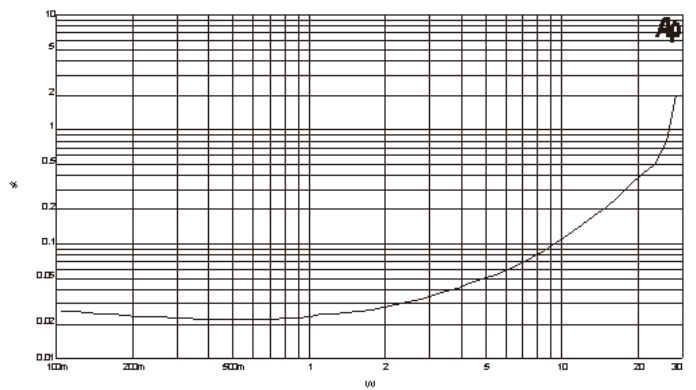
- ゲイン：14 dB
- 入力感度：500mV/1W 出力時、3V/ 定格出力時
- 周波数特性：+0,-0.5 dB at 20 Hz ~ 25 kHz
- 定格出力：25W /1%THD 1kHz 8 Ω
- 歪率：0.025% THD, 1W 出力時 1 kHz, 8 Ω
- 入力インピーダンス：100k Ω
- ダンピングファクター：20
- 出力ノイズ：500 uV アンウエイト 20-20 kHz
- Balanced CMRR：-60 dB @ 1 kHz
- 消費電力：160 watts
- 外形寸法：430 W x 385 D x 143 H mm
- 重量：11.62kg
- 価格：300,000 円 (税別)



TOP VIEW



M2 SIMPLE CHART



M2 THD 8 Ω



REAR PANEL